

三木プーリ株式会社 会社概要



経営企画部

1. 会社概要
2. 製品紹介
3. 主要職種・社員の1日
4. 研修制度
5. 福利厚生・社内制度
6. 功績・イベント
7. 感染症対策
8. 三木プーリに興味を持ってくれたあなたへ

会社概要

会社概要

創業	1939年10月14日	
資本金	9,600万円	
売上高	連結：18,747百万円（2022年3月）	
従業員数	連結950名（単体298名（男性222名、女性76名））	
事業内容	伝動機器の開発・製造・販売	
役員	代表取締役社長 三木 康治	
本社	神奈川県川崎市中原区今井南町10-41	
支店	神奈川県座間市小松原1-39-7	

三木プーリー株式会社とは

1939年創業の歴史ある**伝動機器の総合メーカー**



1954年に日本で初めて考案された**無段変速機**は日本産業界の発展に大きく貢献しました



無段変速機

機械を止めることなく、回転速度をスムーズに変えることができる機械

伝動機器とは

動力を伝達する装置のこと

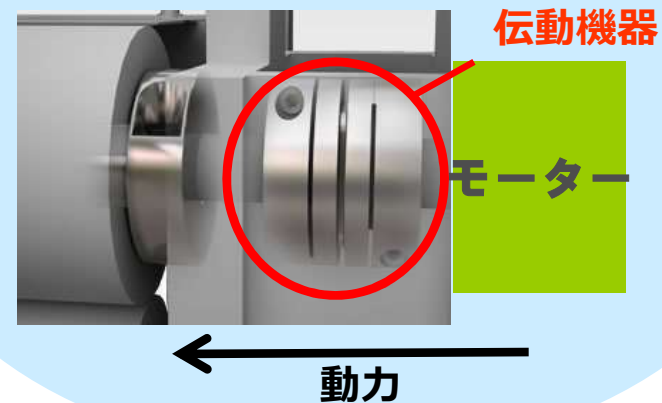


ペダルを漕ぐ = 動力



動力を伝えるもの (チェーン+ギア)
= 伝動機器

印刷機



メーカーの分類

メーカー（製造業）とは、原材料などを加工することによって製品を生産・提供する産業のことを指します。メーカーは以下の3分類に分かれます。

素材メーカー

鉄やアルミ、ガラスやプラスチックなどの素材を製造するメーカー

加工組立メーカー

素材メーカーが作った素材を用いて製品（部品）を製造するメーカー

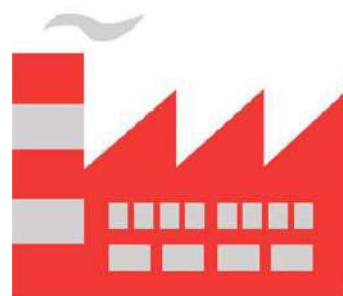
自社生産加工メーカー

素材メーカーが作った素材や加工組立メーカーが作った部品を用いて最終製品を製造するメーカー

暮らしの中で活躍する三木プーリの技術



自動改札やATMなど身近にある機械から、工場の大きな機械まで、
日常の様々なところで、私たちの製品が使われています。



当社が属する業界



機械に関わる全ての業界に採用されています！

事業拠点（国内）

国内拠点：8箇所

グループ企業：5社

三木プーリ米沢
山形県米沢市

三木ベルテック
山形県米沢市

北関東支店

東京メータ

本社・本社営業部
神奈川県川崎市

テクニカルセンター
神奈川県座間市

東北営業所

北陸営業所

西日本支店

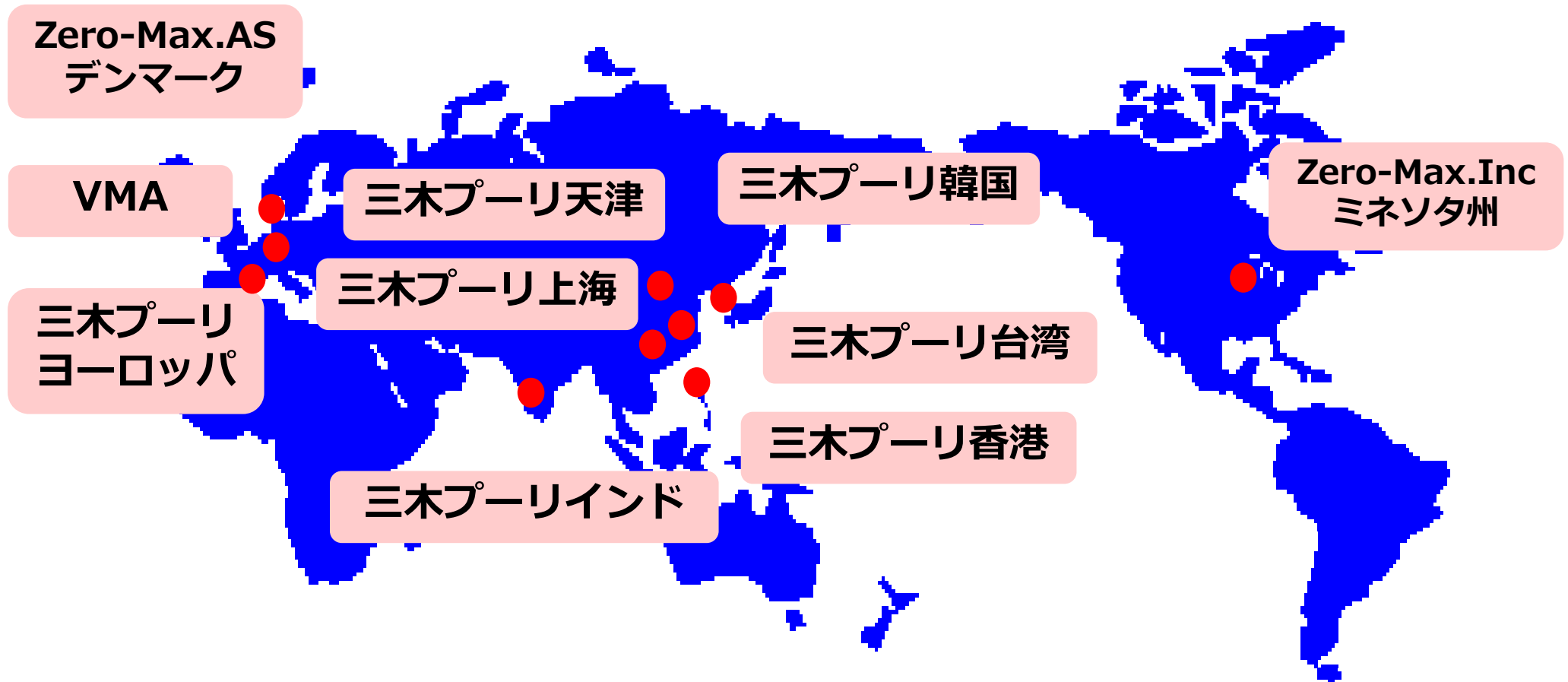
名古屋支店

大阪支店

ヘッドクォーター
技術・開発・製造・
管理・スタッフ系の勤務先

事業拠点（海外）

グループ会社：9社 代理店：28社 技術提携企業：17社



海外生産拠点：天津・台湾・インド・アメリカ

三木プーリの雰囲気



三木康治 社長



食堂



生産現場

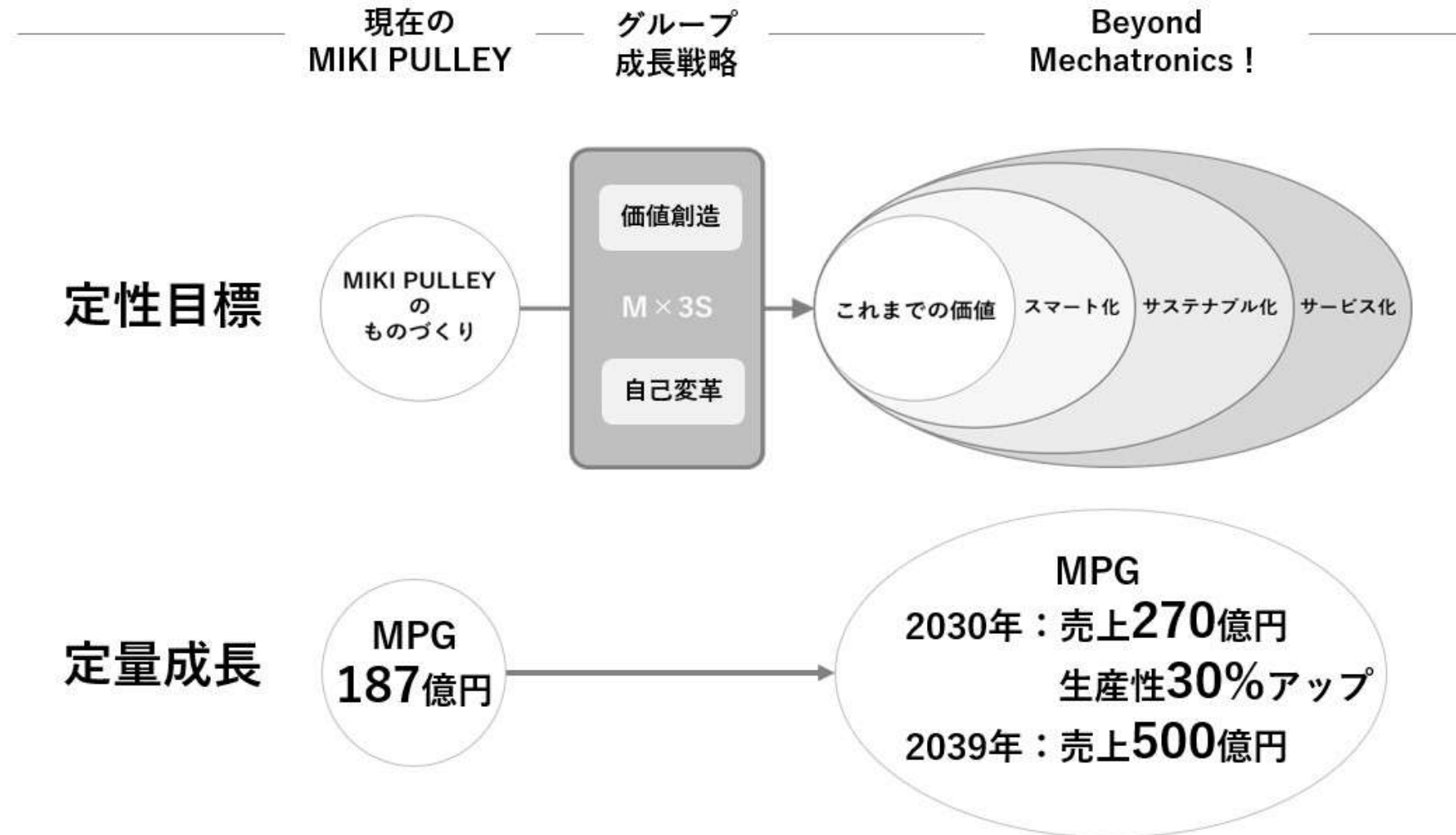


昼休み

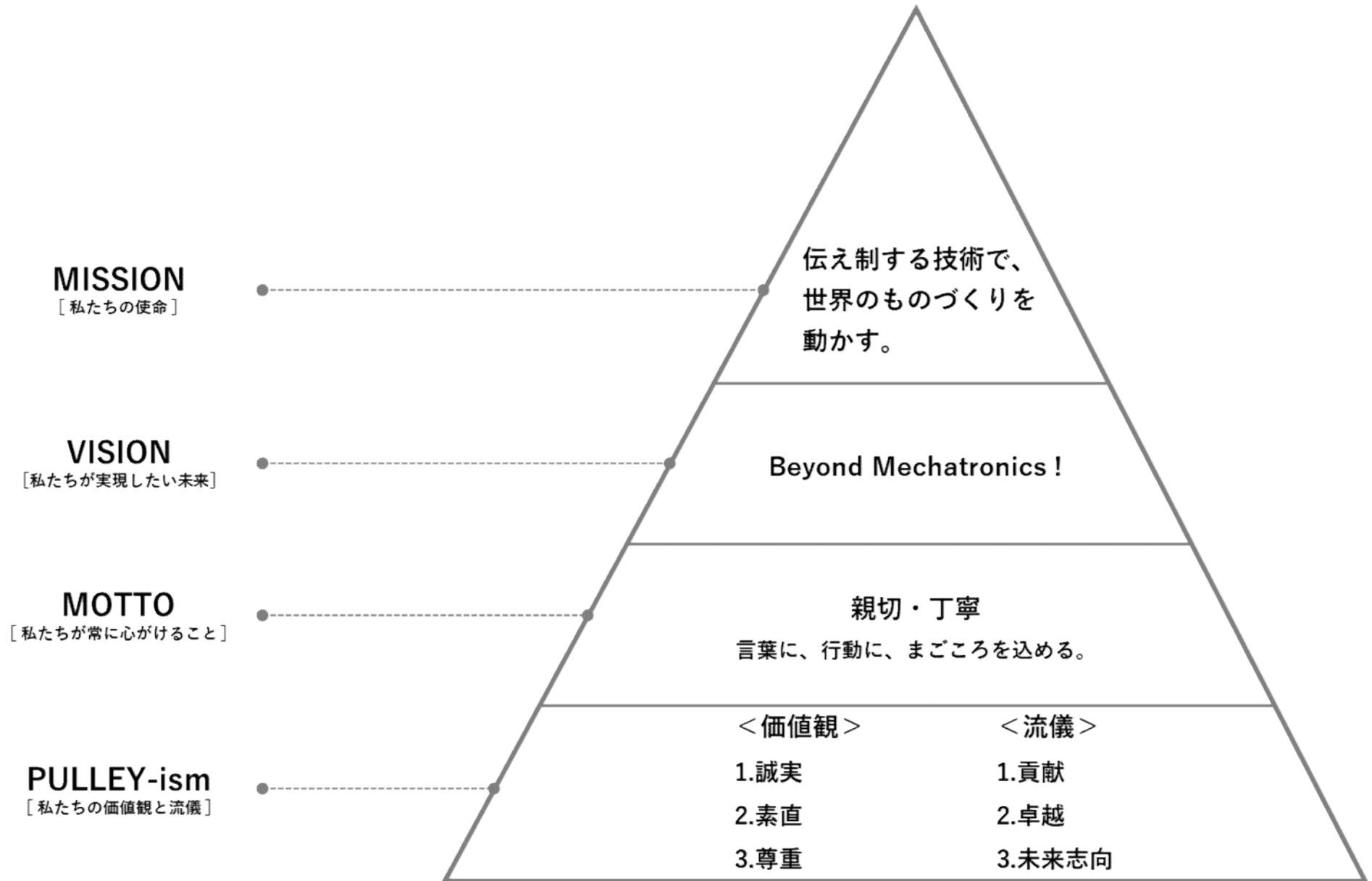


技術部フロア

三木プーリが目指すもの



経営理念



三木プーリの強み

- 創業**84年**の老舗メーカーで安定性抜群
- 国内で唯一伝動機器をトータルで提供！
- お客様の声を直接技術・開発に取り入れて潜在的な課題を解決！
- 設計・開発から試作・評価まで一貫して担当する開発・技術職
- 入社5年間の定着率**90%以上**（平均勤続年数19年）
- 積極的な社員教育
 - ・ **広範囲に及ぶ**新人研修（文系理系に関わらず全員実施）
 - ・ 配属後も充実した教育（海外留学、通信教育、技能検定等）
- 充実の休暇制度 完全週休2日制（土・日・祝）／年間休日**125日**
- 充実した社内設備。清潔で明るく働きやすいオフィス環境。

伝動機器をトータルで提供



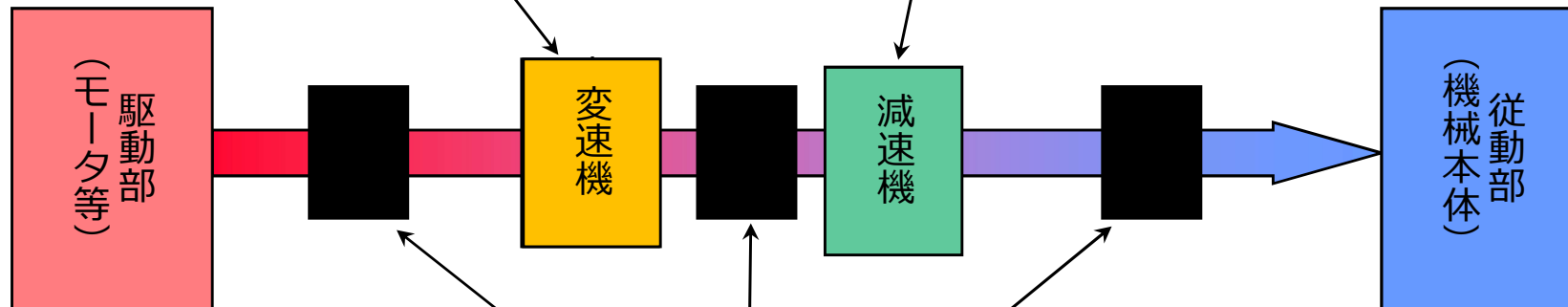
機械式変速機（ベルト式無段変速機）

※変速比の範囲内で可変



減速機

※変速機の変速比を一定の割合で減速



伝動機器（カップリング）

制御機器（クラッチ・ブレーキ）





速度を
変える



インバータ



直流モータ



変速機・減速機

位置を
決める



電磁クラッチ・ブレーキ



回転数指示計



コントローラ

回転を
伝える



カップリング (軸継手)



過負荷保護装置



ETP BUSH (軸ロック)

製品紹介

製品を以下の4部門に分けて、設計を担当しています。



TEC技術課



CF技術課



CB技術課

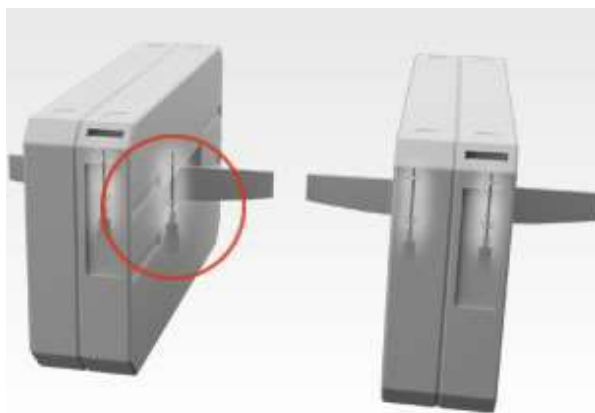
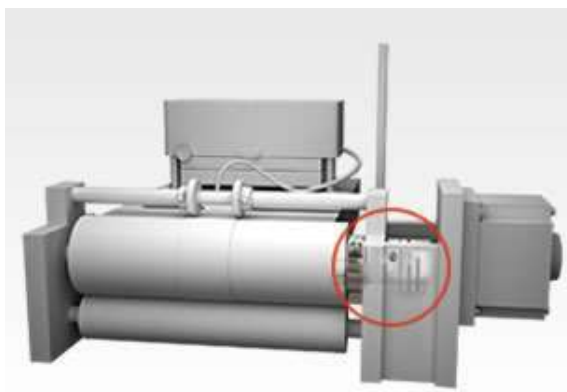


ME技術課

● カップリング … 回転（動力）を伝える装置



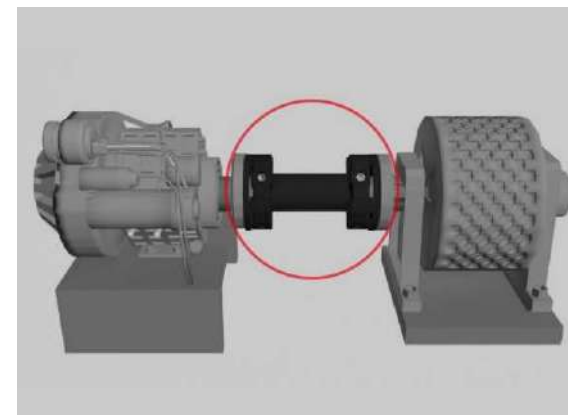
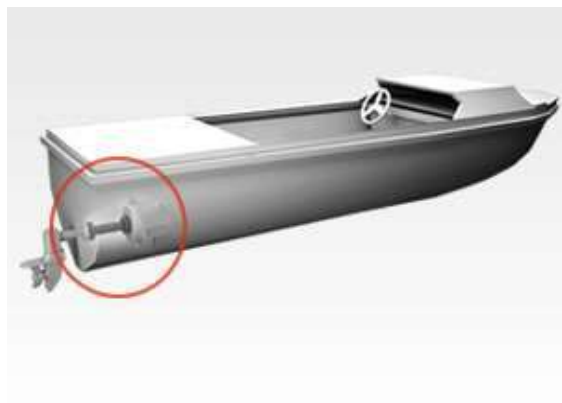
● 使用例



● エンジンで駆動する機械向けの樹脂カップリング (特徴：樹脂が熱や衝撃・振動を減衰・吸収する)



● 使用例

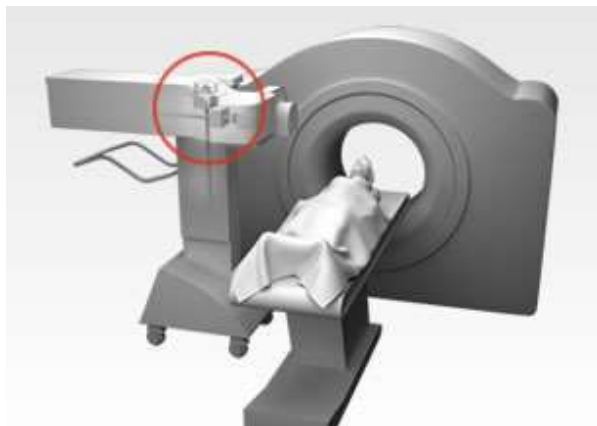


● クラッチブレーキ

電磁力で機械の連結・切り離し・制動・保持を行う装置



● 使用例

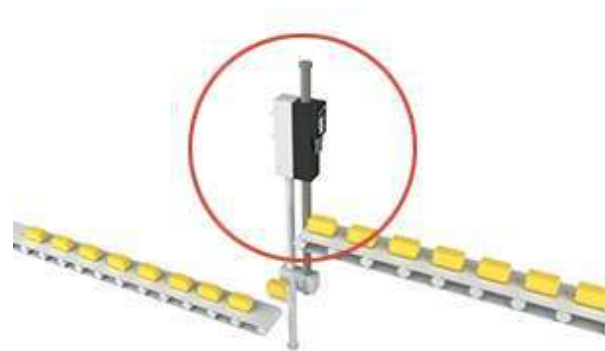


● リニアシャフトドライブ

磁束を利用した円筒型のリニアモーターシステム。



● 使用例



主要職種の紹介

職種・仕事内容

		職種		
総合職	技術・ 開発職		製造職	
	営業職		管理・ スタッフ系	

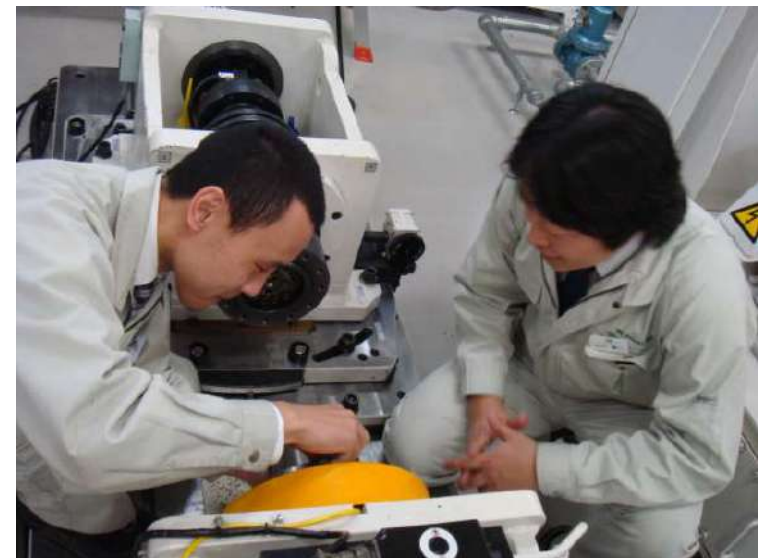
技術職・開発職

技術職では、お客様からの様々なご要望（使用条件、寸法、取付方法など）にお応えするために、**設計・図面作製・試作品の性能評価**などを行っています。

開発職では、新しい技術の導入や基盤技術の高度化、ものづくりの競争力を向上させるために**研究開発**などを行っています。

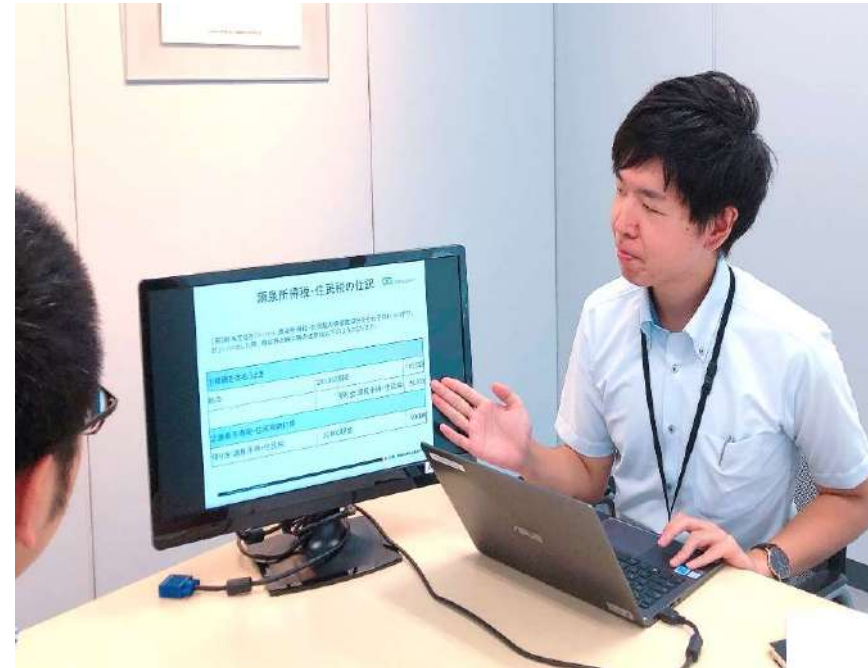


先輩社員的一天（技術部門）



営業職

一定の地域を担当するエリア営業と業界別で担当を分けています。主に、**お客様を訪問し、製品説明やお客様が抱えている課題の解決提案**などを行います。また、展示会等も開催し、多くのエンジニアに当社の製品を知って頂く活動もしています。



先輩社員的一天（営業部門）

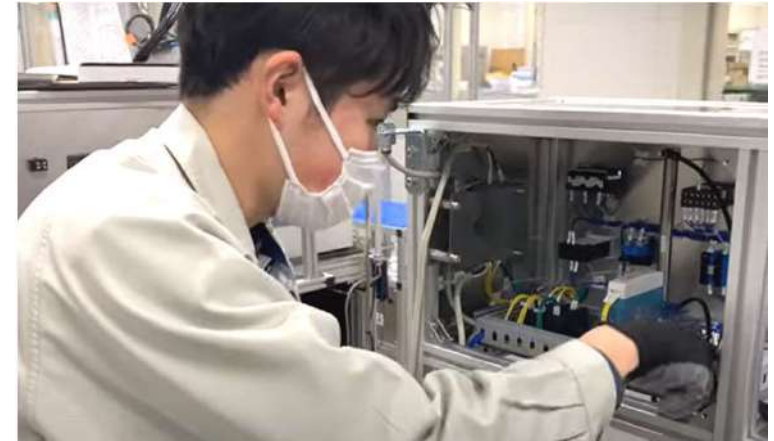


生産管理にて、お客様からご注文頂いた製品の**生産スケジュール**を**作成**し、調達購買にて**必要部品の手配**をします。製造部門にて設計図や部品表を参照し、**加工・組立**を行い、品質管理にて製品の**品質を維持・管理**して、お客様へ**お届け**します。
また、生産技術にて**生産ライン作成**や**治具の設計製作**を行います。



※治具とは、部品や製品の加工・組立をサポートする器具のこと。

先輩社員的一天（製造部門：生産技術課）



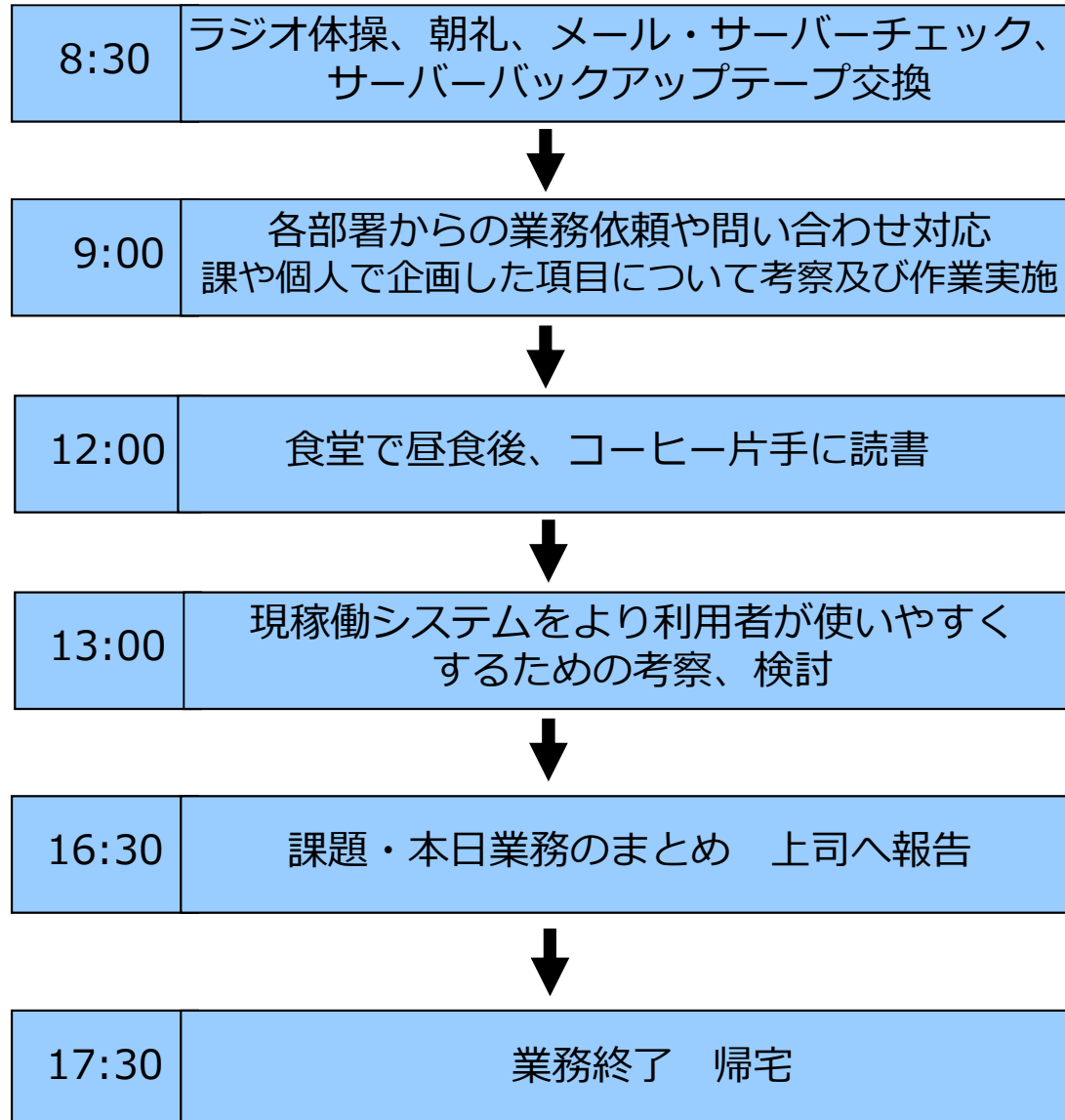
管理・スタッフ系

技術職・開発職、営業職、製造職以外の会社に必要な業務全体を指します。

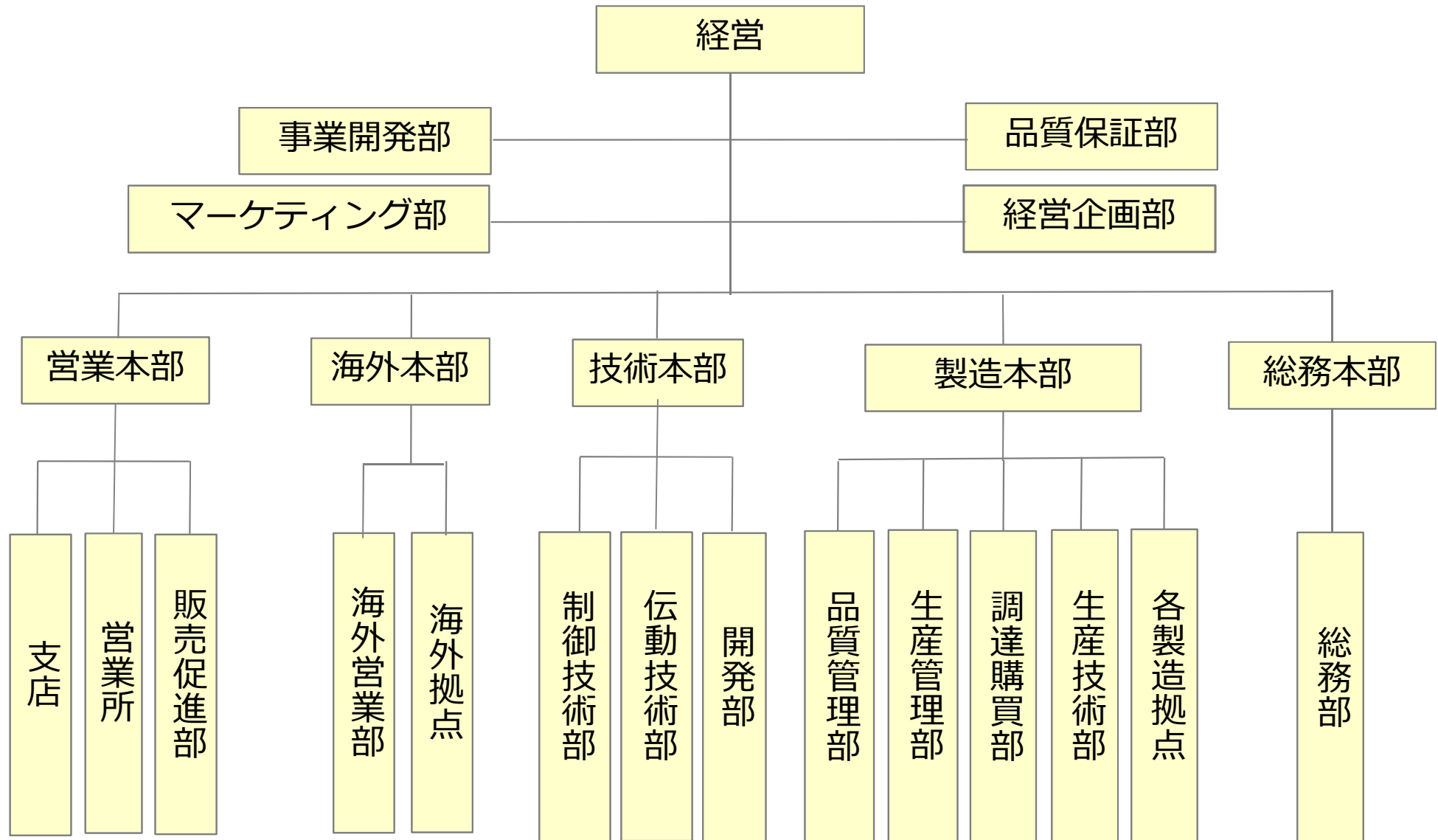
具体には、財務管理・マーケティング・品質保証・経営企画・総務（総務・システム・秘書・労務）など会社を支える様々な部門です。



先輩社員の日 (管理・スタッフ系：システム課)



組織図



先輩社員紹介

マイナビにて、たくさんの先輩社員を紹介しています。
詳細は、当社ページの「先輩情報」をご確認ください。



会社概要 | インターンシップ・仕事体験 | 前年の採用データ | 取材・特集 | **先輩情報**

若手先輩社員を中心に当社の雰囲気をお伝えします！

以下の5項目を当社の若手社員にインタビューしました！

- 1、現在の仕事内容
- 2、やりがい
- 3、当社を選んだ理由
- 4、会社の良いところ
- 5、学生さんへメッセージ

当社の説明会では若手社員も参加します！ぜひエントリーをされ、説明会へお申込みください☆

※社員により、質問内容が異なる場合があります。ご了承ください。

> 頑張れば頑張るほど応援してくれる会社です。

K.O.
2011年入社
筑波大学
工学研究科 物質工学専攻 修了
開発部 研究開発課
新規材料の基礎評価や要素技術開発

> オンオフを切り替えてモチベーション高く仕事ができます！

N.N.
2018年入社
立正大学
経営学部 経営学科 卒業
大阪支店 大阪営業課
エリア営業

研修制度

- 各職種を経験し、広い視野を持つことが重要
- **充実した新入社員研修** (※年により内容が若干異なる場合がございます。)
 - ・ 座学 (マナー・製造基礎知識)
 - ・ 現場研修 (製造・技術・営業・管理スタッフ)
 - ・ 製品開発研修 など
- **文系・理系に関わらず全員に研修実施**



各部門を体験することで、働きやすい環境が生まれます！

新入社員研修の様子①

●座学：集合研修

グループ会社の新入社員と合同で、オリエンテーションや施設見学・部署紹介から始まり、マナー研修や企業研究などチームワークを用いて、社会人としての基礎と会社のルールなどを学ぶ。



新入社員研修の様子②

●現場研修：製造

実際の製造現場で業務を経験する中で、製品の製造工程を理解し、組立て・加工での取り組み、考え方を学ぶ。

また製造現場だけでなく、生産技術や物流なども経験することで、製造全体の仕事を理解し作業改善なども学ぶ。



新入社員研修の様子③

●現場研修：技術

製品別に分かれた4課や開発部にて、技術業務の流れを理解し、各製品の知識、工学基礎知識を学ぶ。

また、C A D 実習も実施し、技術者としての基礎を学ぶ。
(文系理系に関わらず実施)



新入社員研修の様子④

● 現場研修：営業

販売の最前線である営業部門にて、お客様訪問に同行し、お客様のニーズや状況を把握する。

当社のビジネスのあり方・取り組み・考え方の理解を深め、受注から納品までの流れを学ぶ。



新入社員研修の様子⑤

●現場研修：管理・スタッフ系

技術・営業・製造以外の会社を支える部門（管理・スタッフ系）にて、それぞれの仕事内容や各部門間の関わりを学び、会社の業務運営や仕事の流れを理解する。



新入社員研修の様子⑥

● 製品開発研修

テーマに沿って新製品や実際の製品の使用事例模形や展示台などを製作する。自ら企画・設計・製作まですべてを行う。

仕事の流れや心構え、関係部署とのやり取り、スケジュール管理など、実際に仕事をするうえで必要なスキルを磨く。



先輩社員紹介⑥

2022年入社の新入社員7名は、1年間の研修を経て、以下に配属されました。



TEC技術課



CB技術課



生産技術課



研究開発課



本社営業課



総務課



マーケティング部

階層・入社年数別に各種研修を実施しており、
新人からベテランになるまで、成長し続けられます！

共通教育

- ・ 語学研修（英会話 / TOEIC受験/留学）
- ・ キャリアプラン研修

専門教育

- ・ 技能検定
- ・ 社内検定（スポット溶接作業 / CAD/ねじ締め作業など）

自己啓発

- ・ 通信教育
- ・ 課題図書
- ・ 資格奨励制度

階層教育

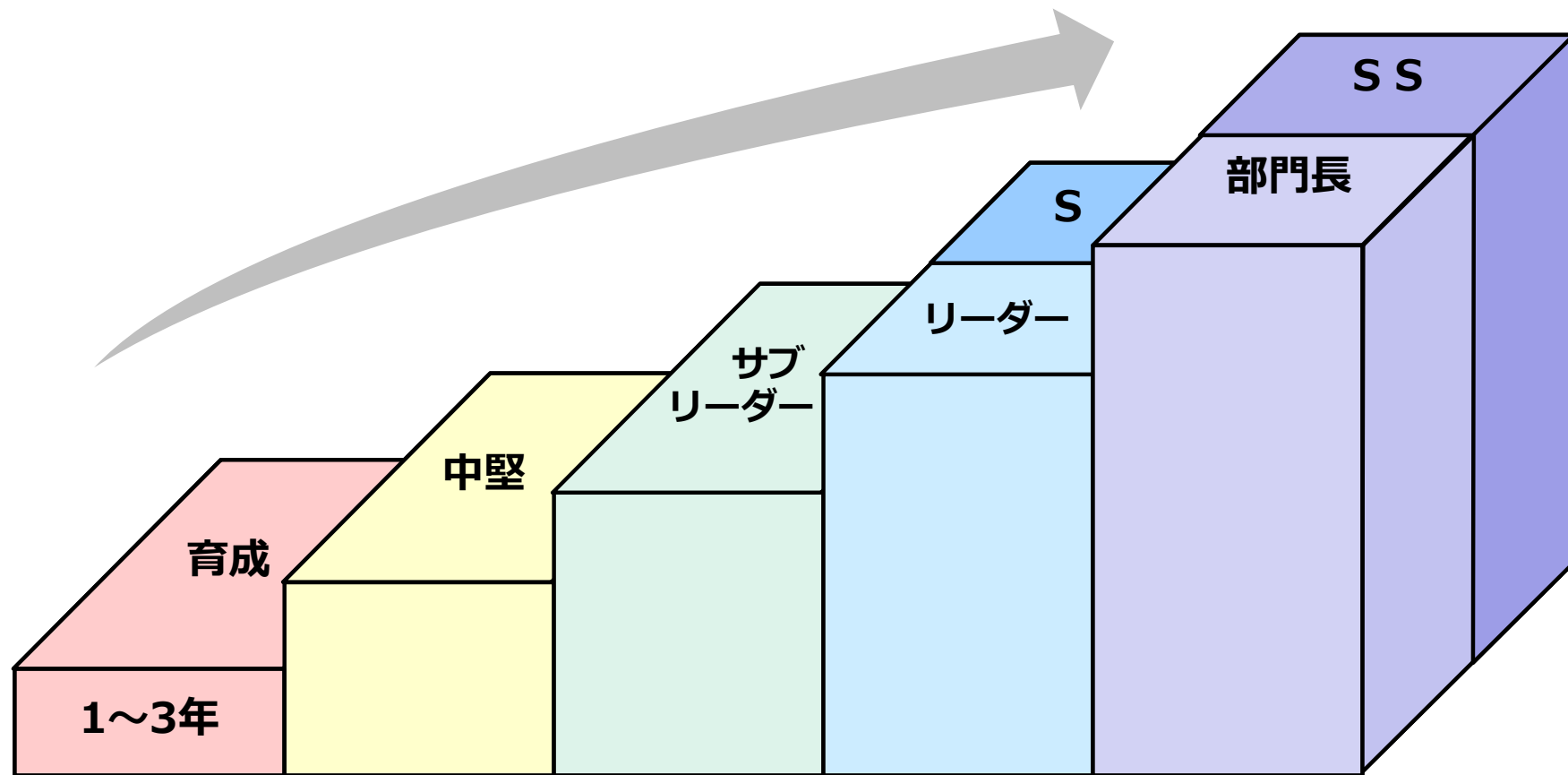
- ・ 若手社員研修
- ・ 管理職研修
- ・ 指導員研修

スキルアップ

- ・ 生産革新研修
- ・ 外部セミナー

キャリアステップ

経験や実績を積むことで、力量・役割・報酬等がUPします。



※ S=スペシャリスト SS=上級スペシャリスト

福利厚生・社内制度

福利厚生①

●独身寮(借り上げ住宅)

<入居条件>

- 1.入寮時に30歳未満・独身者・通勤時間2時間以上
⇒寮費は30歳まで1万円
- 2.入寮時に30歳未満・独身者・通勤時間2時間内
⇒寮費は30歳まで1万5千円

※入寮期間は6年未満または、30歳未満のどちらか長い期間

※勤務地から2km以内の会社指定物件

●社宅(借り上げ住宅)

※上記同様に条件あり



福利厚生②

●各種保険

健康保険、厚生年金、雇用保険、労災保険

●その他

退職金制度、会社契約保養所・各種施設の利用可能

●昼食 (テクニカルセンターで実施)

1食300円*で注文ができます。また、食堂にてサラダバーとコーヒーの無料支給もあります。

* 2023年5月時点



諸手当

●通勤手当

公共交通利用者：上限50,000円／月

自転車、徒歩（2km以上の方のみ支給）：2,000円／月

バイク、車：往復距離（km）×基準日数×基準金額／月

※基準金額はバイク・車で異なり、またガソリン価格により変動あり

●その他

時間外手当（1分単位）、出張手当、役職手当、その他



●産前産後休業制度

産前6週間、産後8週間は休業

●育児休業制度

原則として子供が1歳になるまで休業

●時短勤務

その後は、子供が3歳になるまで時短勤務（9時～16時）が可能



育児休業を取得した社員も多数活躍しております！

社内報（WEB）・・・会社の考え方や、仲間の近況がわかります！



The screenshot shows the Miki Pulley internal news website. At the top left is the Miki Pulley logo. To its right is a search bar with a '検索' (Search) button. Below the logo is a navigation menu with four items: 'MPG Way', 'MPG Work', 'MPG News', and 'MPG Cafe'. The main content area shows a date '2021年 5/18 (火)'. The featured article is titled '2021年度 三木プーリ 入社社員紹介' (2021 Annual Miki Pulley New Employee Introduction). To the right of the article is a summary: '2021年度 三木プーリ 入社社員紹介' with a date '2021/04/21' and a short text: '2021年4月1日、三木プーリグループに新たな仲間が加りました！三木プーリ3名の新メンバー、ならびに2021年3月29日に入社された社員の方をご紹介します。…'. Below the main article is a 'ピックアップ' (Pickup) section with four smaller article thumbnails. The first three are '2021年度 三木プーリ 入社社員紹介', '2021年度 三木パワーコントロール 入社社員紹介', and '2021年度 三木ヘルテック 入社社員紹介'. The fourth is 'Web社内報始めました！' (We started the Web internal news!) with a date '2021/04/21' and an illustration of five people.

功績・イベント

モノづくり実績

- **超モノづくり部品大賞機械部品賞受賞**
(トルクセンサ内臓軸継ぎ手：SENSINGFLEX)



SENSINGFLEX

- **グッドデザイン賞受賞** (ステップフレックス)

- **モノづくり部品大賞受賞** (SFC、BXW)

- **元気なモノ作り中小企業300社に選定**

主催：経済産業省、中小企業省



ステップフレックス

社内イベント・部活動



新入社員歓迎BBQ



野球部



テニス部



サッカー部



バスケット部



スキー部

三木プーリに 興味を持ってくれたあなたへ

今後の採用イベント

① 会社説明会 & インターンシップ説明会

日にち：2023年7月10日(月)・2023年8月4日(金)

時間：16:00～17:00

場所：オンライン



ご友人にもオススメください♪

今後の採用イベント

② インターンシップ

技術職体験：2023年8月9日(水)・28日(月)

営業職体験：2023年8月23日(水)・9月4日(月)

時間：13:30～17:00

場所：オンライン

内容：仕事体験 / 先輩社員少人数座談会



マイナビ2025より
エントリー
お待ちしております!



メールアドレス : jinzai2025@mikipulley.co.jp