

お得意様各位

2010年2月
三木プーリ株式会社
営業本部長 片桐美文

同軸減速機仕様のベルト式無段変速機ANG（V）モデルの改廃と代替製品のご案内

拝啓 貴社ますますご清祥のこととお慶び申し上げます。
平素は格別のご高配を賜り、厚く御礼申し上げます。

さて、弊社製ベルト式無段変速機ANG-GDタイプとANV-GDタイプ（標準・特殊問わず）に採用しております、同軸減速機のメーカ改廃を受け、当該モデルの改廃を実施させていただきます。

皆様には、多大なご迷惑をおかけいたしますが、ご理解の程よろしくお願い申し上げます。
尚、不明な点、詳細については、お手数ですが弊社営業担当にお問い合わせください。 敬具

1. 改廃対象製品

ベルト式無段変速機 ANG-GDタイプとANV-GDタイプ
（モータ出力：0.2・0.4・0.75・1.5・2.2・3.7kW全て）

2. 代替製品

ベルト式無段変速機 ANG-GDNタイプとANV-GDNタイプの以下のモータ出力
（モータ出力：0.2・0.4・0.75・1.5kW）

尚、同軸減速機部分の寸法が若干変更になります。添付の資料にてご確認ください。

また、従来品と区別するため型式呼びを以下のようにしておりますのでご確認ください。

従来型式：ANG-02GD-A-V-5 → 新型式：ANG-02GDN-A-V-5
↑Nが付きます。

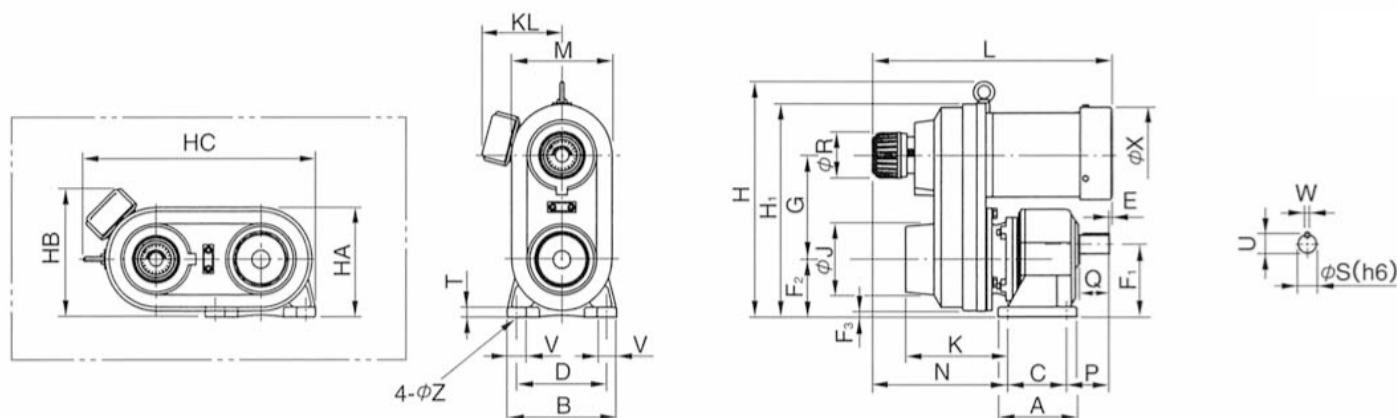
大変申し訳ございません。諸般の事情により、2.2kW・3.7kWにつきましては、弊社製インバータV6とギヤードモータの組み合わせなどで対応させていただくことがございます。弊社までご確認ください。

3. 改廃スケジュール

実施済みのご案内となってしまう、大変申し訳ありません。なお、代替機種についてはすでに供給体制を整えておりますので、ご確認ください。

ANG-□GD・GDN ベルト式無段変速機ユニット寸法比較表

外形図／寸法表



単位[mm]

型式	ANG-02□-A		ANG-02□-B		ANG-04□-A		ANG-04□-B		ANG-07□-A		ANG-07□-B		ANG-15□-A		ANG-15□-B	
	旧 (GD)	新 (GDN)	旧 (GD)	新 (GDN)	旧 (GD)	新 (GDN)	旧 (GD)	新 (GDN)	旧 (GD)	新 (GDN)	旧 (GD)	新 (GDN)	旧 (GD)	新 (GDN)	旧 (GD)	新 (GDN)
A	66	66	90	90	90	90	120	120	120	120	164	164	164	164	196	196
B	134	134	156	156	156	156	174	174	174	174	210	204	210	204	256	256
C	40	40	65	65	65	65	90	90	90	90	130	130	130	130	150	150
D	110	110	130	130	130	130	140	140	140	140	170	170	170	170	210	210
E	-23	-16	1	11	-4	2.5	9	13.5	15.5	27.5	43	55.5	28	39	91	103
F ₁	85	85	90	90	90	90	110	110	110	110	130	130	130	130	155	155
F ₂	70	69	72	70	72	70	87.5	85	87.5	85	103	101	103	101	122	120
F ₃	0.5	-0.5	2.5	0.5	-7	-9	8.5	6	-7.5	-10	8	6	-7	-9	12	10
G	140	140	140	140	160	160	160	160	186	186	186	186	239	239	239	239
H	314	312	316	313	346	344	361	359	411	408	426	424	494	493	513	511
H ₁	280	278.5	282	279.5	312	309	327	324	369	366	384	382	452	450	471	469
J	98	98	98	98	108	108	108	108	134	134	134	134	155	155	155	155
K	171	177	160	169	191	200	172	179	204	216	177	192	229	240	238	250
L	330	330	330	330	367	367	367	367	410	410	410	410	463	463	463	463
M	139	139	139	139	158	158	158	158	190	190	190	190	220	220	220	220
N	222	229	211	221	242.5	251.5	223.5	230.5	276	288	249	264	287	298	296	308
P	45	45	55	55	55	55	62	62	62	62	74	74	74	74	108	108
Q	30	30	40	40	40	40	45	45	45	45	55	55	55	55	82	82
R	70	70	70	70	70	70	70	70	80	80	80	80	80	80	80	80
T	10	10	12	12	12	12	15	15	15	15	15	15	15	15	20	20
V	27	27	28	28	28	28	37	37	37	37	40	40	40	40	50	50
S	18	18	22	22	22	22	28	28	28	28	32	32	32	32	42	42
U	20.5	20.5	24.5	24.5	24.5	24.5	31	31	31	31	35	35	35	35	45	45
W	6	6	6	6	6	6	8	8	8	8	10	10	10	10	12	12
X	130	130	130	130	144	144	144	144	161	161	161	161	180	180	180	180
Z	9	9	11	11	11	11	11	11	11	11	13	13	13	13	15	15
KL	-	-	-	-	121	121	121	121	129	129	129	129	148	148	148	148
HA	139.5	138.5	141.5	139.5	151	149	166.5	164	182.5	180	198	196	213	211	248	230
HB	-	-	-	-	178	176	194	191	200	197	215	213	234	229	250	248
HC	310.5	310.5	321.5	321.5	352	352	357	357	388	388	406	425	479	493	519	519

※ 部分が寸法変更になる部分です。

※出力軸及び取付足ピッチ寸法は新・旧互換性があります。