

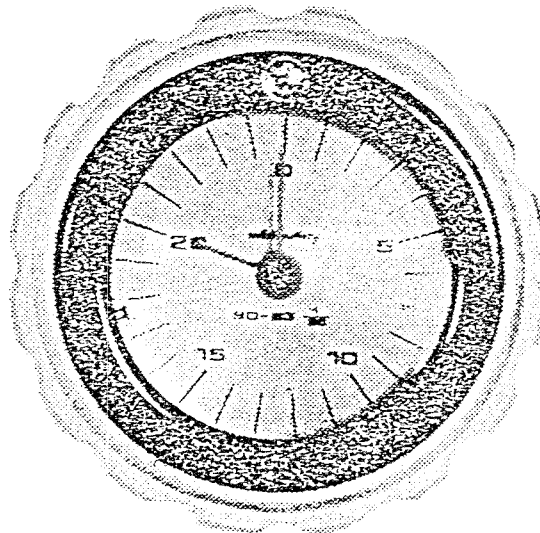


回転数指示計

INDEX HANDLE

インデックスハンドル

取扱説明書

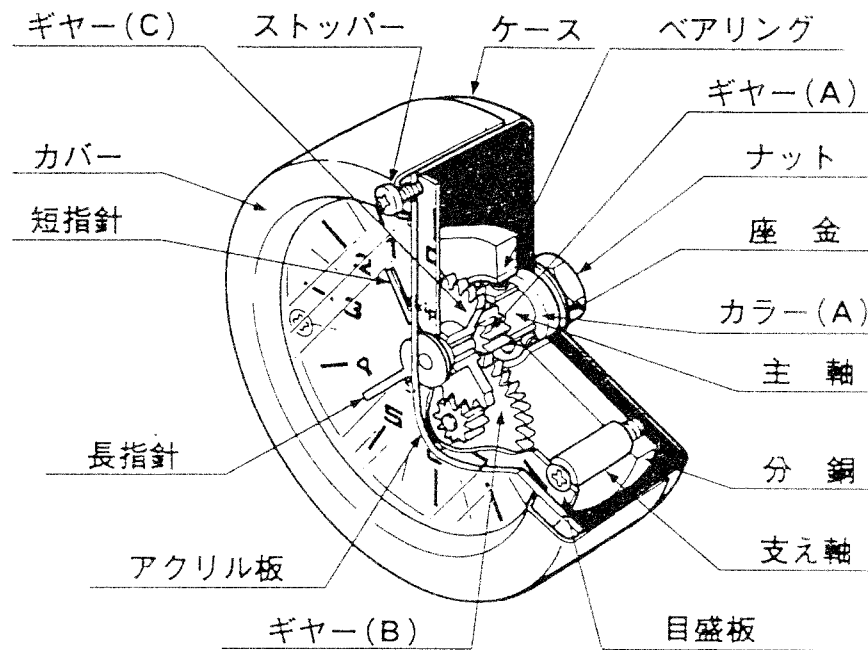


お願い：この取扱説明書は必ず最終
需要家までお渡してください。

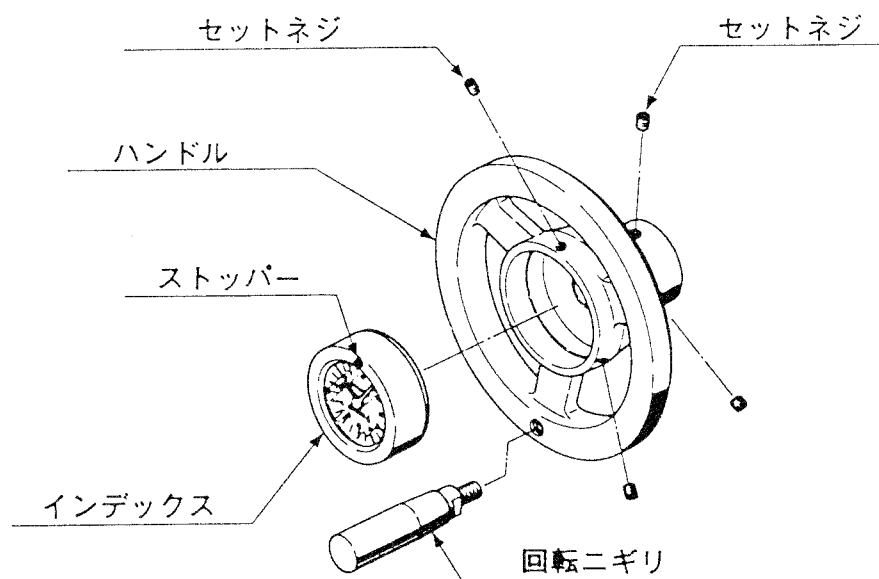


毎度お引立ていただき厚くお礼申し上げます。
 まずはじめに、ご注文どおりの製品かどうか、
 また輸送中での事故・破損がないかお調べくださ
 い。

■構造図



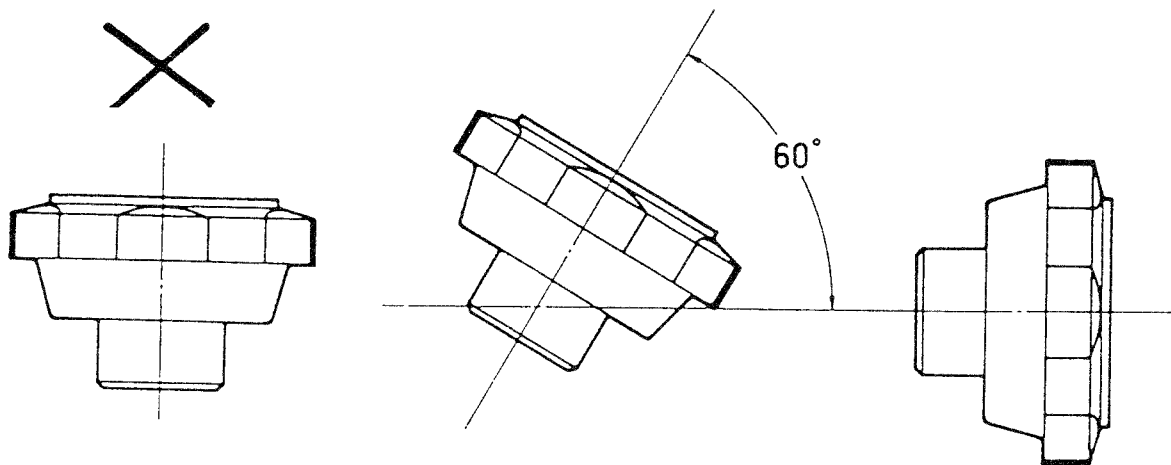
〔図1〕 インデックス構造図



〔図2〕 インデックスハンドル構造図

■取付け方法

1. このウェイト型のインデックスハンドルは、構造上取付け方向が〔図3〕の範囲となりますので、ご注意ください。

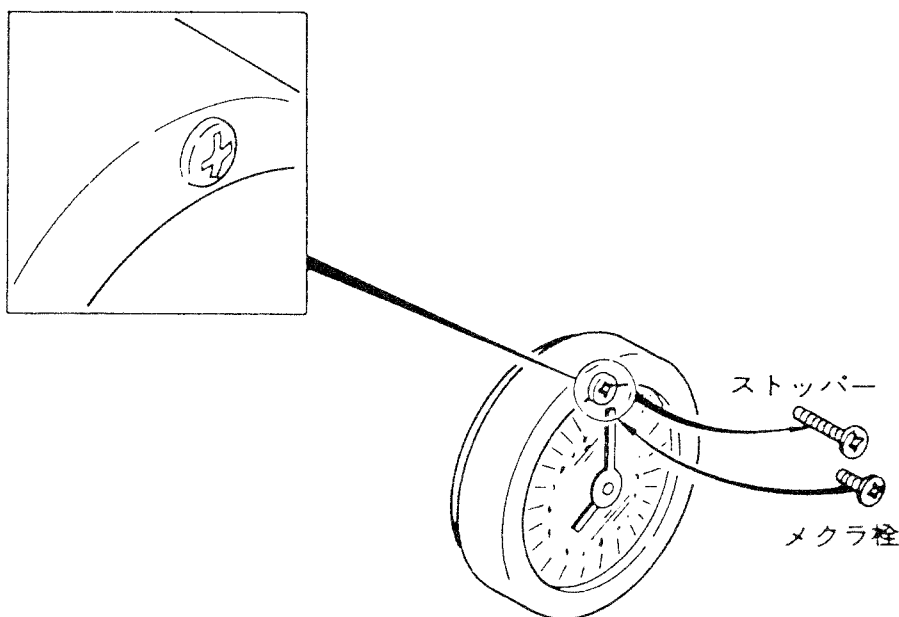


〔図3〕 取付け方向範囲

- ※ なお、上記以外の取付け方向でご使用の場合には、これと別な差動型のインデックスがありますので、ご照会ください。
2. インデックスのストッパーは、通常時計の12時方向でセットしてあります。取付け時には、このストッパーが12時方向になるようにしてください。
 3. ハンドルを軸に取付け後は、セットネジで確実に固定してください。
 4. ニギリ付きのハンドルは、付属の回転ニギリを所定の位置に取付けて、ご使用ください。

■取扱い方法

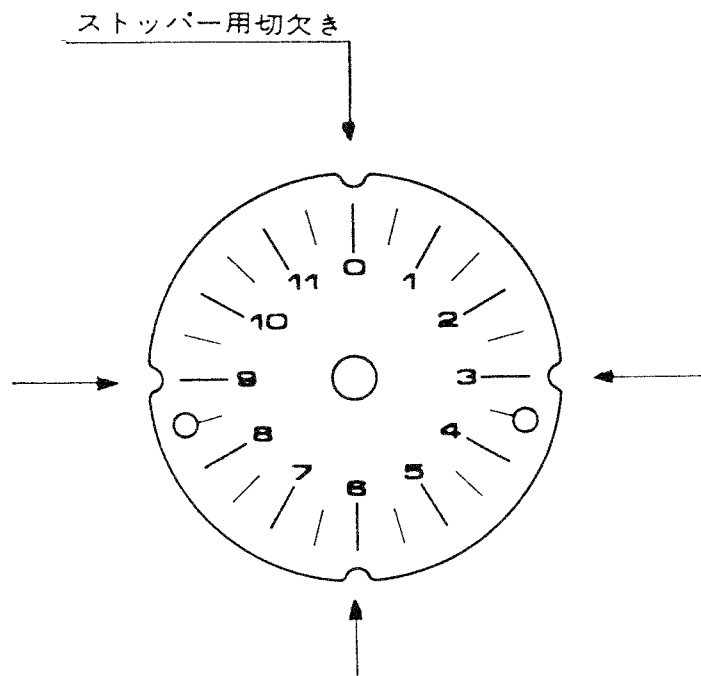
1. インデックスをたたいたり，落すなどショックのかかるような扱いをしますと，動作に支障をきたすおそれがありますので，取扱いには十分ご注意ください。
 2. 輸送中に，インデックスの内部が回転しないように，ストッパー（なべ小ネジ）を取付けてあります。このストッパーは，通常時計の12時方向でセットしてあります。ご使用の際は，このストッパーを取り，付属のメクラ栓（短いなべ小ネジ）と必ず交換してください。〔図4〕
- これをしない場合には，使用中にストッパーが当たったり，穴よりほこりなど異物が入り動作に



〔図4〕 ストッパー説明図

支障をきたすことになりますので、十分ご注意ください。

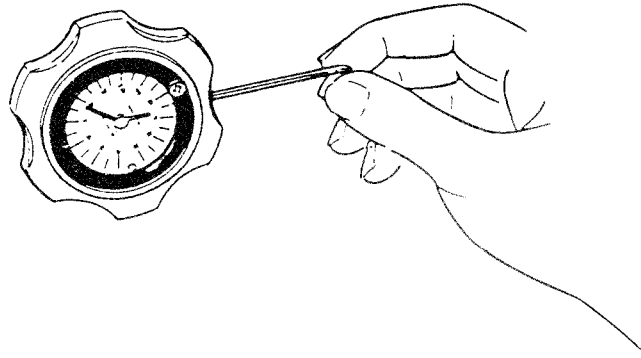
3. ストッパーは、時計の12時方向の他に、3時・6時・9時方向でも使用できます。ストッパーご使用の際は、目盛板に切欠きがしてありますので、その部分にストッパーが入るようにご注意ください。なお、これ以外の方向（位置）でのストッパーの使用はできません。〔図5〕



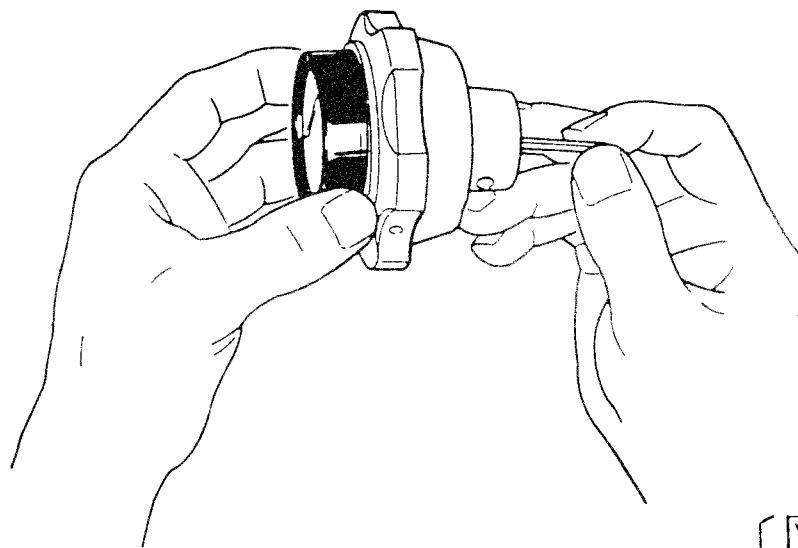
〔図5〕目 盛 板

4. ハンドルを急に早く動かしたり、正逆回転を急に行ないますと、目盛板の振れが大きくなる場合があります。極端な回わし方はさけるようにしてください。
5. ハンドルからインデックスを取出す場合は、次の方法で行なってください。〔図6, 図7〕

- 1) セットネジをゆるめる。
- 2) ハンドルを下向きにするか、または取付け穴方向よりインデックスを軽く押す。



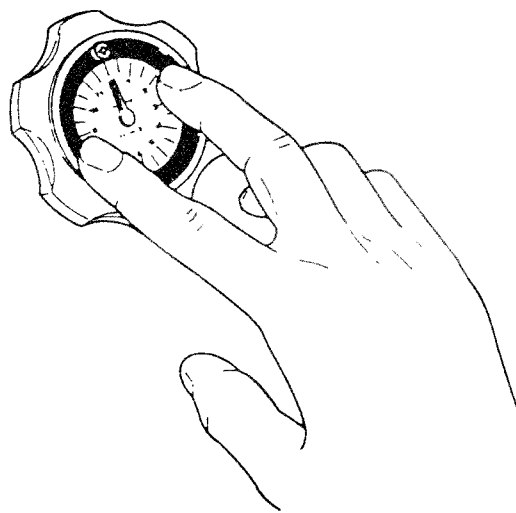
〔図 6〕



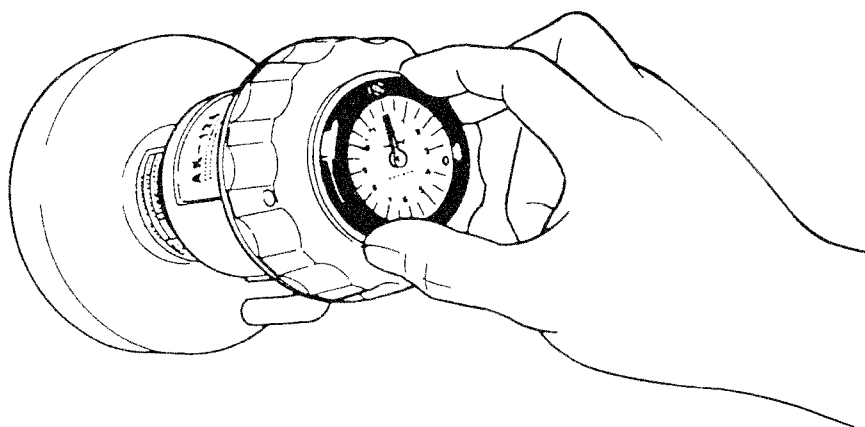
〔図 7〕

6. ハンドルにインデックスを入れた場合には、必ずセットネジで固定してください。セットネジを必要以上に強く締めると、インデックスに支障をきたす場合がありますので、軽く締める程度にしてください。

7. メクラ栓に交換後、0点を合わせる場合は、ハンドルのセットネジをゆるめ、〔図8〕〔図9〕のようにして合わせてください。
8. 必要ない限りは、インデックスを分解することはさけてください。



〔図8〕

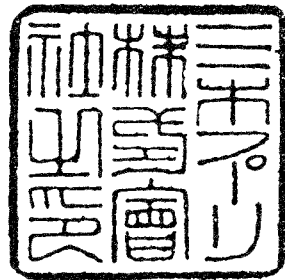


〔図9〕

■保守・点検

1. とくに保守・点検の必要はありません。

合格証



三木プーリ株式会社

三木プーリ株式会社

本社 川崎市中原区今井南町461 (044)733-4371(代)
 本社営業部 川崎市中原区今井南町461 (044)733-5151(代)
 大阪支店 大阪府吹田市垂水町3-3-23 (06)385-5321(代)
 名古屋営業所 名古屋市北区元志賀町2-10 (052)911-6275(代)
 東京営業所 東京都足立区大谷田4-1-2 (03)606-4191(代)
 北関東営業所 群馬県太田市小舞木町369 (0276)45-9111(代)

●水戸出張所(0292)-41-8998 ●長野出張所(0268)-27-2601 ●埼玉出張所(0492)-25-0822 ●千葉出張所(0434)-61-6401 ●八王子出張所(0426)-44-8009 ●銀座事務所(03)-545-1091(代) ●相模出張所(0462)-56-0516 ●静岡出張所(0542)-82-1771(代) ●浜松出張所(0534)-63-2523 ●北陸出張所(0762)-98-1858 ●広島出張所(082)-271-0939 ●福岡出張所(092)-551-1875