

<ポジロック>

PSL-K

PSL-K-B

PSL-K-C

PSL-K-F

取扱説明書

この取扱説明書は標準品、六角ボルト仕様品、簡易防錆仕様品、ステンレス仕様品共通です。

製品のご使用前にこの「取扱説明書」をよくお読みいただき、正しくご使用ください。

1. はじめに	P 1
2. 安全上のご注意	P 2
3. 取付け方法	P 5
4. 取外し方法	P 8
5. その他の注意事項	P 8

1. はじめに

1-1 開梱されましたら

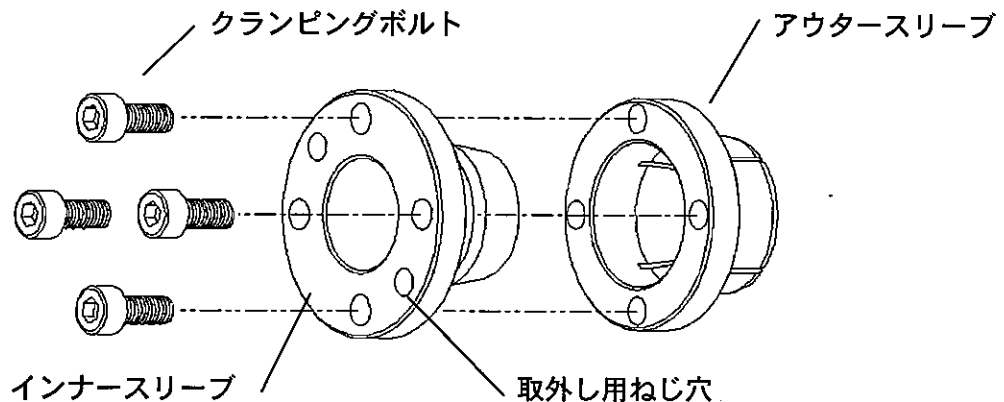
まず、次の点をお調べください。

- (1) ご注文のものがどうかお確かめください。
- (2) 輸送中の事故で破損していないかお確かめください。

以上について、万一不具合な点がございましたら、お買い求めの購入先にお問い合わせください。

1-2 製品形状と部品名称

本体はアウトースリーブ、インナースリーブおよびクランピングボルトの3つの部品から構成されています。(PSL-K-Bは、クランピングボルトの形状が、六角ボルトになります。)



1-3 各仕様の部品材質

PSL-K-□□：標準仕様

本体：S45C調質相当，クランピングボルト：SCM435+黒染め処理

PSL-K-□□-B：六角ボルト仕様（クランピングボルト形状が六角ボルトになります。）

本体：S45C調質相当，クランピングボルト：SCM435+黒染め処理

PSL-K-□□-C：簡易防錆仕様

本体：S45C調質相当+無電解ニッケルメッキ処理

クランピングボルト：SCM435+防錆皮膜処理

PSL-K-□□-F：ステンレス仕様

本体：SUS304，クランピングボルト：SUH660+固体潤滑皮膜処理

1-4 概説

＜ポジロック＞はシャフトとハブを摩擦力で締結し、大きな伝達トルクと容易で正確な位置決めを可能とするフリクションジョイントです。クランピングボルトを所定の締付トルクで均等に締付けることにより、十分な性能を発揮いたします。

2. 安全上のご注意

製品のご使用に際しては、本取扱説明書やその他技術資料等を良くお読みいただくとともに、安全に対して十分に注意を払い正しくお取扱ください。



またこの取扱説明書は必要なときに取り出して読めるよう大切に保管し、必ず最終需要家までお届けいただくようお願いいたします。

なおこの「安全上のご注意」は予告なく改訂・変更する場合がありますのでご了承ください。




この取扱説明書では、安全注意事項のランクを「危険」「注意」として区分し、警告図記号で取扱いの行為について具体的に表示しております。

なおランクを「注意」として記載した事項でも、状況によっては重大な結果に結びつく可能性があります。いずれも重要な内容を記載しておりますので必ずお守りください。

【安全注意事項のランク】

 危険	使用者が取扱いを誤った場合、死亡または重傷を負うことがあり、かつその切迫の度合いが高い場合を示します。
 注意	使用者が取扱いを誤った場合、傷害を負うことが想定されるか、または物的損害の発生が想定される場合を示します。

【警告図記号の説明】




 禁止	製品の取扱いにおいて、その行為を禁止することを示します。
 注意	製品の取扱いにおいて、注意を喚起することを示します。
 指示	製品の取扱いにおいて、指示に基づく行為を強制することを示します。

製品の故障、誤動作が、直接人命を脅かしたり、人体に危害をおよぼすおそれがある装置（原子力用、航空宇宙用、医療用、交通機器用、各種安全装置用など）に本製品を使用する場合は、都度検討が必要となりますので、弊社営業窓口まで事前にお問い合わせください。



本製品は品質管理には万全を期していますが、万一の故障などに備え、機械側の安全対策には十分ご配慮ください。

⚠ 危険


「構造上の注意事項」

	動作中の本製品に手や指を触れるとけがの原因となります。危険防止のため必ず安全カバーを設置してください。 また、安全カバーを開けた時には、ただちに本製品が停止するように必ず安全機構を設置してください。
	引火・爆発の危険がある油脂・可燃性ガス雰囲気などでは、絶対に使用しないでください。
	万一、本製品が破損をした場合、従動側と駆動側が完全に分離するおそれがあります。 危険防止のため必ず安全ブレーキなどの安全機構を設置してください。


「組立時の注意事項」

	ボルト・ねじ類の締付け具合によっては、製品が破損したり、製品の性能を満足できなくなるなど非常に危険な状態となります。 必ず弊社指定の締付トルクで締付けを行ってください。
	本製品を装置に取付ける際、誤って駆動部が作動すると装置に巻き込まれるなどけがの原因となります。必ず、装置の主電源が切れていることを確認してから取付けを行ってください。


「運転中の注意事項」

	回転している製品や周囲の回転部に手を触れると手や指が巻き込まれます。 運転中には絶対に製品や回転部には手を触れないでください。また手以外にも衣服などが巻き込まれないようにしてください。
------------------------------------------------------------------------------------	-------------------------------------------------------------------------------------------------

「保守・点検時の注意事項」

	製品を装置から取外して保守点検する際、誤って駆動部が作動すると装置に巻き込まれるなど非常に危険な状態となりますので装置の電源は絶対に入れないでください。必ず、装置の主電源が切れていることを確認してから行ってください。
-------------------------------------------------------------------------------------	--------------------------------------------------------------------------------------------------------------

「廃棄時の注意事項」

	幼児が遊ぶ可能性のある場所にみだりに放置されると、思わぬけがや事故を起こすおそれがあります。また廃棄するために分解された部品でも、同じようにけがや事故の原因となりますので、すみやかに廃棄処分をしてください。
-------------------------------------------------------------------------------------	---------------------------------------------------------------------------------------------------------

⚠ 注意

「構造上の注意事項」



製品に悪影響をおよぼすおそれがある環境（薬品のかかる場所、腐食性の強い場所、極度に高温や低温の場所など）では絶対に使用しないでください。
製品の損傷・誤動作あるいは性能の劣化を招きます。

「組立時の注意事項」



弊社指定以外のボルト・ねじ類を使用しますと、ボルト・ねじ類、本製品が破損を起こすおそれがあります。
弊社指定以外のボルト・ねじ類は使用しないでください。



重い物を持つと、腰などを痛めることがあります。重量が重い製品を取扱う際には、ホイストなどを使って搬送や組込みを行ってください。

「運転中の注意事項」



本製品の規定伝達トルク（製品によって許容トルク、もしくは最大トルク・常用トルクと表示）以上で使用しますと製品自体が破損したり、装置に悪影響をおよぼすおそれがあります。
絶対に本製品の規定伝達トルク以上では使用しないでください。



運転中に異音や振動が発生した場合は、製品の取付け不良などの可能性があります。
放置しておくとは製品だけでなく、装置自体が破損するおそれがあります。ただちに運転を停止して点検を行ってください。



締結部がスリップした状態で使用しますと、製品自体が発熱や破損をし、装置に悪影響をおよぼすおそれがあります。
締結部がスリップした状態では絶対に使用しないでください。

「保守・点検時の注意事項」



弊社および弊社指定以外の第三者によって修理・分解・改造されたことなどに起因して生じた損害などにつきましては、責任を負いかねますのでご了解ください。
よって製品分解は絶対に行わないでください。
したがって取扱説明書に分解・組立要領を記載している製品でも、修理・分解につきましては弊社指定のサービスネットワークにて行っていただきますようお願いいたします。

「廃棄時の注意事項」



廃棄される場合は環境に悪影響をおよぼさないために、専門業者に廃棄を依頼してください。また専門業者に廃棄を依頼する前に、分解された部品や付属品、もしくは油などの処理を事前に行う場合には、法律や地域の条例などに従い廃棄してください。

3. 取付け方法

3-1 シャフトおよびハブのクリーニング

シャフトおよびハブ内面に付着している錆・ゴミなどを完全に拭き取り、オイルまたはグリスを薄く塗布してください。

注) 摩擦係数に基本的変化をきたしますモリブデン系減摩剤などを含んだオイル類は、締結力を著しく減少させるため絶対にご使用にならないでください。

3-2 <ポジロック>のクリーニング

<ポジロック>の外観(アウトースリーブ外径およびインナースリーブ内径)に付着されている防錆油(標準品のみ塗布)およびゴミなどを拭き取ってください。

注) 分解し、その他の部品の拭き取り作業は行わないでください。

3-3 シャフトおよびハブへの取付け

<ポジロック>をシャフトとハブの間に挿入し、クランピングボルトを軽く締付けシャフトおよびハブに<ポジロック>を軽く接触させた後、位置決めを行ってください。

注) <ポジロック>が入り難い場合は、クランピングボルトを少し緩めてから挿入してください。

注) <ポジロック>をシャフトおよびハブに組み込むまでは、絶対にクランピングボルトを締込まないでください。

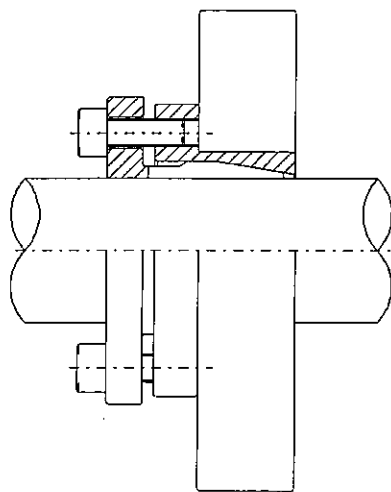
3-4 クランピングボルトの締付け

クランピングボルトを対角線的に均等に増締めしてください。その後、トルクレンチを使用し、全てのクランピングボルトを所定の締付トルクで締付け、回転しなくなるまで均等に締付けてください。

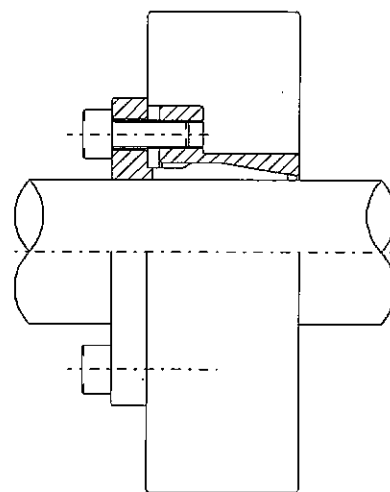
3-5 取付けに際しての留意事項

図Aのようにハブを取付けた場合、締付け時にはハブ(アウトースリーブ)はわずかですが軸方向に移動します。

図Bのようにハブを取付けた場合、締付け時にハブ(アウトースリーブ)は軸方向に移動しませんが、トルク、スラスト力、接触面圧は約70%に下がります。



図A



図B

クランピングボルト締付トルク

<PSL-K-□□> <PSL-K-□□-B> <PSL-K-□□-C>

型式	数-呼び×長さ	ボルト締付トルク [N・m]	取外し用ねじ穴
PSL-K-6 (-B/-C)	2-M4×8	2	2-M4
PSL-K-6.35 (-B/-C)	2-M4×8	2	2-M4
PSL-K-7 (-B/-C)	2-M4×8	2	2-M4
PSL-K-8 (-B/-C)	3-M4×10	4	2-M4
PSL-K-9 (-B/-C)	3-M4×10	4	2-M4
PSL-K-9.525 (-B/-C)	3-M4×10	4	2-M4
PSL-K-10 (-B/-C)	3-M4×10	4	2-M4
PSL-K-11 (-B/-C)	3-M4×10	4	2-M4
PSL-K-12 (-B/-C)	4-M4×10	4	2-M4
PSL-K-12.7 (-B/-C)	4-M4×10	4	2-M4
PSL-K-14 (-B/-C)	4-M4×10	4	2-M4
PSL-K-15 (-B/-C)	4-M5×12	8	2-M5
PSL-K-16 (-B/-C)	4-M5×12	8	2-M5
PSL-K-17 (-B/-C)	4-M5×12	8	2-M5
PSL-K-18 (-B/-C)	4-M5×12	8	2-M5
PSL-K-19 (-B/-C)	4-M5×12	8	2-M5
PSL-K-20 (-B/-C)	4-M5×12	8	2-M5
PSL-K-22 (-B/-C)	4-M5×14	8	2-M5
PSL-K-24 (-B/-C)	6-M5×14	8	2-M5
PSL-K-25 (-B/-C)	6-M5×14	8	2-M5
PSL-K-28 (-B/-C)	6-M6×16	14	2-M6
PSL-K-30 (-B/-C)	6-M6×16	14	2-M6
PSL-K-32 (-B/-C)	6-M6×16	14	2-M6
PSL-K-35 (-B/-C)	8-M6×18	14	2-M6
PSL-K-38 (-B/-C)	8-M6×18	14	2-M6
PSL-K-40 (-B/-C)	8-M6×18	14	2-M6
PSL-K-42 (-B/-C)	8-M6×18	14	2-M6

クランピングボルト締付トルク
 <PSL-K-□□-F>

型式	数-呼び×長さ	ボルト締付トルク [N・m]	取外し用ねじ穴
PSL-K-6-F	2-M4×8	2	2-M4
PSL-K-6.35-F	2-M4×8	2	2-M4
PSL-K-7-F	2-M4×8	2	2-M4
PSL-K-8-F	3-M4×10	3.5	2-M4
PSL-K-9-F	3-M4×10	3.5	2-M4
PSL-K-9.525-F	3-M4×10	3.5	2-M4
PSL-K-10-F	3-M4×10	3.5	2-M4
PSL-K-11-F	3-M4×10	3.5	2-M4
PSL-K-12-F	4-M4×10	3.5	2-M4
PSL-K-12.7-F	4-M4×10	3.5	2-M4
PSL-K-14-F	4-M4×10	3.5	2-M4
PSL-K-15-F	4-M5×12	7	2-M5
PSL-K-16-F	4-M5×12	7	2-M5
PSL-K-17-F	4-M5×12	7	2-M5
PSL-K-18-F	4-M5×12	7	2-M5
PSL-K-19-F	4-M5×12	7	2-M5
PSL-K-20-F	4-M5×12	7	2-M5
PSL-K-22-F	4-M5×14	7	2-M5
PSL-K-24-F	6-M5×14	7	2-M5
PSL-K-25-F	6-M5×14	7	2-M5
PSL-K-28-F	6-M6×16	12	2-M6
PSL-K-30-F	6-M6×16	12	2-M6
PSL-K-32-F	6-M6×16	12	2-M6
PSL-K-35-F	8-M6×18	12	2-M6

4. 取外し方法

4-1 安全確認

＜ポジロック＞にトルク、スラスト力などがかかっていないか、またシャフト、ハブの自重がかかり落下などによる危険がないかなどの安全を確認してから作業を始めてください。

（＜ポジロック＞はセルフロック機構ではありません。クランピングボルトを緩めることにより締結力が瞬時に解除されます。）

4-2 取外し

安全の確認後、クランピングボルトを緩めると、シャフトおよびハブより自動的に＜ポジロック＞は分離されます。

条件によりクランピングボルトを緩めても、取外すことができないことがあります。この時、無理に取外すとシャフト、ハブおよび本体を破損することがありますので、絶対に行わないでください。

取外すには、まず全てのクランピングボルトを緩め、アウタースリーブとクランピングボルト頭部座面との隙間を開けます。（2 mm程度開けてください）

次に、取外し用ねじ穴にクランピングボルトと同じ呼び径のボルトをねじ込んでいくことにより、締結が解除されます。

5. その他の注意事項

5-1 締付け工具

クランピングボルトの締付けには、必ずトルクレンチをご使用ください。

手締めでの締結作業は、トラブルの原因になりますので絶対に行わないでください。

5-2 クランピングボルト

クランピングボルトは、＜ポジロック＞についているボルト以外使用しないでください。

特殊高強度ボルトを使用しているため、他のボルトは使用できません。

紛失、交換などによりクランピングボルトが必要な場合は、弊社までご連絡ください。

5-3 再使用の場合

＜ポジロック＞は再使用が可能ですが、取付けや使用条件などにより、本体・クランピングボルトの変形、摩耗なども考えられます。異常がある場合の再使用は、お控えください。

5-4 取付け精度

シャフトとハブの取付け精度（同軸度、面振れ）を調整するために、クランピングボルトの締付トルクを加減しないでください。＜ポジロック＞が十分な性能を発揮するためには、全てのクランピングボルトが均等に締まっている必要があります。

三木プーリ株式会社

<http://www.mikipulley.co.jp/>

製品に関するご質問は、下記の窓口へお問い合わせください。

本社営業部	〒211-8577	神奈川県川崎市中原区今井南町 461	TEL 044-733-5151 (代)
東京支店	〒120-0001	東京都足立区大谷田 4-1-2	TEL 03-3606-4191 (代)
名古屋支店	〒462-0044	愛知県名古屋市区元志賀町 2-10	TEL 052-911-6275 (代)
大阪支店	〒564-0062	大阪府吹田市垂水町 3-3-23	TEL 06-6385-5321 (代)

※製品の仕様・性能につきましては「製品のカタログ」をご覧ください。
※予告なく内容を変更することがありますので、あらかじめご了承ください。