

# ベルト式無段変速機

(ダブル バリアブルピッチ プーリ ユニット)

## ANシリーズ

### ANW・ANGモデル

# 取扱説明書

製品のご使用前にこの「取扱説明書」をよくお読みいただき、正しくご使用ください。

|            |     |
|------------|-----|
| 1. はじめに    | P 1 |
| 2. 安全上のご注意 | P 1 |
| 3. 仕様      | P 4 |
| 4. 設置      | P 5 |
| 5. 操作・運転   | P 6 |
| 6. 分解・組立   | P 6 |
| 7. 保守・点検   | P 7 |

## 1. はじめに

### 1-1 開梱されましたら

まず、次の点をお調べください。

- (1) ご注文のものがどうかお確かめください。
- (2) 輸送中の事故で破損していないかお確かめください。

以上について、万一不具合な点がございましたら、お買い求めの購入先にお問い合わせください。

## 2. 安全上のご注意

製品のご使用に際しては、本取扱説明書やその他技術資料等を良くお読みいただくとともに、安全に対して十分に注意を払い正しくお取り扱いください。



またこの取扱説明書は必要なときに取り出して読めるよう大切に保管し、必ず最終需要家までお届けいただくようお願いいたします。

なおこの「安全上のご注意」は予告なく改訂・変更する場合がありますのでご了承ください。


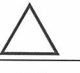

この取扱説明書では、安全注意事項のランクを「危険」「注意」として区分し、警告図記号で取扱いの行為について具体的に表示しております。

なおランクを「注意」として記載した事項でも、状況によっては重大な結果に結びつく可能性があります。いずれも重要な内容を記載しておりますので必ずお守りください。

【安全注意事項のランク】

|   |   |
|---|---|
|  <b>危険</b> | 使用者が取扱いを誤った場合、死亡または重傷を負うことがあり、かつその切迫の度合いが高い場合を示します。   |
|  <b>注意</b> | 使用者が取扱いを誤った場合、傷害を負うことが想定されるか、または物的損害の発生が想定される場合を示します。 |




【警告図記号の説明】

|   |                                  |
|---|----------------------------------|
|  <b>禁止</b> | 製品の取扱いにおいて、その行為を禁止することを示します。     |
|  <b>注意</b> | 製品の取扱いにおいて、注意を喚起することを示します。       |
|  <b>指示</b> | 製品の取扱いにおいて、指示に基づく行為を強制することを示します。 |




製品の故障、誤動作が、直接人命を脅かしたり、人体に危害をおよぼすおそれがある装置（原子力用、航空宇宙用、医療用、交通機器用、各種安全装置用等）に本製品を使用する場合は、都度検討が必要となりますので、弊社営業窓口まで事前にお問い合わせください。本製品は品質管理には万全を期していますが、万一の故障などに備え、機械側の安全対策には十分ご配慮ください。

## 危険



「構造上の注意事項」

|   |  |
|---|--|
|  | 動作中の本製品に手や指を触れるとけがの原因となります。危険防止のため必ず安全カバーを設置してください。また、安全カバーを開けた時には、ただちに本製品が停止するように必ず安全機構を設置してください。 |
|  | 引火・爆発の危険がある油脂・可燃性ガス雰囲気などでは、絶対に使用しないでください。  |
|  | 埃・高温・結露・風雨にさらされる所には使用しないでください。また、振動・衝撃がかかる場所にも直接取付けないでください。<br>製品の損傷・誤動作あるいは性能の劣化を招きます。            |

「設置時の注意事項」

|   |   |
|---|---|
|  | モータフレームのアイボルトは、モータ運搬専用のため十分な強度はありません。絶対にモータフレームのアイボルトは使用しないでください。                                 |
|  | モータのアース端子（E）は、必ず接地してください。<br>接地の方法は、第三種接地（100Ω以下、φ1.6mm以上）を推奨します。                                 |
|  | 使用する電線サイズは電源容量にあったものを使用してください。<br>電源容量の少ない電線を使用すると、絶縁被覆が溶け絶縁不良となり、感電・漏電のおそれがあるほか、火災の原因となることがあります。 |

「運転中の注意事項」

|   |  |
|---|--|
|  | 通電中の端子台やリード線に触れると感電の恐れがありますので、絶対に手触れないでください。                                 |
|  | 回転体に手を触れると手や指が巻き込まれます。やむを得ず、回転体に触れる場合は、電源が切れていることおよび回転体が停止していることを必ず確認してください。 |

## ⚠ 危険

### 「保守・点検時の注意事項」



保守点検する際、誤って駆動部が作動すると装置に巻き込まれるなど非常に危険な状態となりますので装置の電源は絶対に入れないでください。必ず、装置の主電源が切れていることを確認してから行なってください。

### 「廃棄時の注意事項」



幼児が遊ぶ可能性のある場所にみだりに放置されると、思わぬけがや事故を起こすおそれがあります。また廃棄するために分解された部品でも、同じようにけがや事故の原因となりますので、すみやかに廃棄処分をしてください。

## ⚠ 注意

### 「設置時の注意事項」



変速ハンドルや変速レバー、モータの引き出し線を持って運搬しないでください。モータ軸が変形したり、ベアリングが損傷することがあります。また製品の落下により足などをけがすることもありますので、絶対におやめください。

運搬時には、本体上部のアイボルトをご使用ください。



取付けは十分強度のあるボルトで確実に取付けてください。

取付けボルトの強度が不足していたり、締付けトルクが弱いと、不意に製品がずれたり外れたりします。



取付けは剛性の高い強固な床面又は取付け台に取付けてください。

取付け台の強度が不足していると、使用中に振動を起こしたり、騒音を発生させる場合があります。



床面に取付けるときは、基礎面を床面より幾分高くしてください。

基礎面が床面と同一ですと、埃や湿度により電動機の絶縁が劣化する可能性があります。



出力軸にスプロケット、ギヤを取付ける場合、オーバーハングロードに十分注意してください。許容オーバーハングロードを超えてご使用になりますと、出力軸折れや軸受け損傷等の事故につながります。



取付け後、減速機のエア抜き栓を抜いてください。エア抜き栓をつけたまま運転をしますと、減速機の内圧が上昇し、オイル漏れの可能性があります。

(給油栓が付属されている場合は交換してください。)



モータの配線は正しく確実に行ってください。

配線に不備があると感電・漏電・火災の原因になります。

### 「運転中の注意事項」



変速プーリなどの表面は、連続運転で高温になる場合があります、運転中の製品に手を触れるとやけどのおそれがあります。

運転直後に触れる場合は、注意してください。



運転中に異音や振動が発生した場合は、製品の取付不良等の可能性があります。

放置しておくと製品だけでなく、装置自体が破損するおそれがあります。ただちに運転を停止して点検を行なってください。





変速プーリが停止中は、変速操作は行わないでください。


変速プーリが停止中に変速操作を行うと、本機のベルト、プーリ、ベアリングなどに無理な荷重が掛かり、装置全体の故障の原因になります。

# ⚠ 注意

## 「保守・点検時の注意事項」

|   |   |
|---|---|
|  | 運転直後の製品の表面は、高温になっているおそれがあります。やけど等の原因となりますので、運転直後は触れないでください。 |
|  | プーリやベルトに手や指が挟まれないようにしてください。                                 |

## 「廃棄時の注意事項」

|   |  |
|---|--|
|  | 廃棄される場合は環境に悪影響をおよぼさないために、専門業者に廃棄を依頼してください。また専門業者に廃棄を依頼する前に、分解された部品や付属品、もしくは油などの処理を事前に行う場合には、法律や地域の条例などに従い廃棄してください。 |
|---|--|

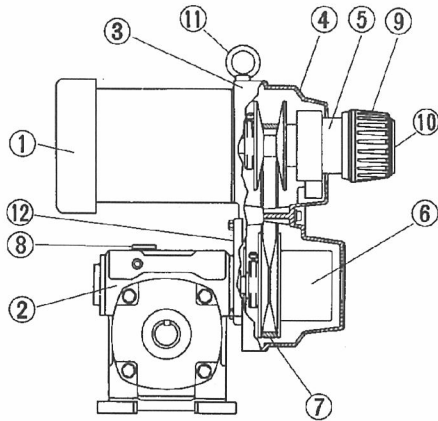
## 3. 仕様

### 3-1 仕様表

| 型式          | ユニット             |             |          |          | 変速機    |          | 減速機      |          |  |          |        |       |
|-------------|------------------|-------------|----------|----------|--------|----------|----------|----------|--|----------|--------|-------|
|             | モータ容量<br>4P (kW) | 変速ベルト       | 変速比      | 質量       | 型式     | 質量       | 型式       | 減速比率     | 質量   |          |        |       |
| ANW         | NHN              | 0.2         | 1022V196 | 1:4      | 19     | AK-90    | 1.5      | NHN-50   | 1/10<br>1/20<br>1/30<br>1/40<br>1/50<br>1/60 | 19       |        |       |
|             |                  | 0.4         | 1422V236 |          |        | PE-106   | 1.7      |          |  | NHN-60   | 28.5   |       |
|             |                  |             |          |          | 0.75   | 1422V270 | AK-106   | 1.7      |  |          | NHN-70 | 42    |
|             |                  | PE-125      | 2.6      |          |        |          | NHN-80   | 68       |  |          |        |       |
|             | PMN              | 1.5         | 1922V338 | 68       | AK-125 | 2.8      |          | N-PRM-12 |  | 16.5     | 16.5   |       |
|             |                  |             |          |          | PE-150 | 3.8      | N-PRM-15 |          |  |          |        | 24.5  |
|             |                  | 0.2         | 1022V196 | 16.5     | AK-150 | 3.8      |          | N-PRM-18 |  |          |        |       |
|             |                  |             |          |          | PE-180 | 6.2      | N-PRM-22 |          |  |          |        | 74    |
|             |                  | 0.4         | 1422V236 | 24       | AK-160 | 3.7      |          | N-PRM-25 |  |          |        |       |
|             |                  |             |          |          | PE-190 | 6.4      | N-PRM-30 |          |  |          |        | 120.5 |
|             | 0.75             | 1422V270    | 37       | AK-180   | 7.0    | N-PRM-30 |          | 120.5    |  |          |        |       |
|             |                  |             |          | PE-212   | 9.5    |          |          |          |  |          |        |       |
|             | ANG              | ANG-02GDN-A | 0.2      | 1022V196 | 1:4    | 310.5    | AK-90    | 1.5      |  | WL2-02-△ | A枠 △   | 15    |
|             |                  | ANG-02GDN-B |          |          |        | 321.5    | PE-106   | 1.7      |  | WL2-02-□ | 1/5    | 16    |
| ANG-04GDN-A |                  | 0.4         | 1422V236 | 348      |        | AK-106   | 1.7      | WL2-04-△ | 1/15   | 21.5     |        |       |
| ANG-04GDN-B |                  |             |          | 357      |        | PE-125   | 2.6      | WL2-04-□ | 1/20   | 23.5     |        |       |
| ANG-07GDN-A |                  | 0.75        | 1422V270 | 388      |        | AK-125   | 2.8      | WL2-08-△ | B枠 □   | 33       |        |       |
| ANG-07GDN-B |                  |             |          | 406      |        | PE-150   | 3.8      | WL2-08-□ | 1/30   | 36       |        |       |
| ANG-15GDN-A |                  | 1.5         | 1922V338 | 479      |        | AK-150   | 3.8      | WL2-15-△ | 1/40   | 59       |        |       |
| ANG-15GDN-B |                  |             |          | 519      |        | PE-180   | 6.2      | WL2-15-□ | 1/50   | 79       |        |       |
|             |                  |             |          |          |        |          |          | 1/60     |  |          |        |       |
|             |                  |             |          |          |        |          |          | 1/80     |  |          |        |       |

### 3-2 構造図

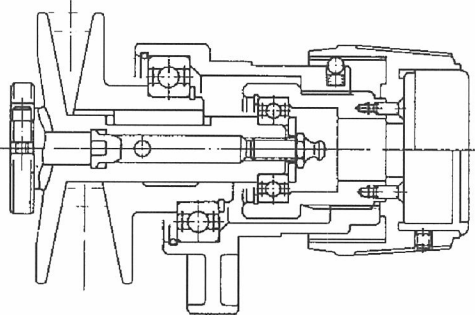
#### (1) ユニット



| No. | 名称     | No. | 名称      |
|-----|--------|-----|---------|
| 1   | モータ    | 7   | ベルト     |
| 2   | 減速機    | 8   | 給油線     |
| 3   | ベースカバー | 9   | ハンドル    |
| 4   | カバー    | 10  | 回転目盛版   |
| 5   | AK型変速機 | 11  | アイボルト   |
| 6   | PE型変速機 | 12  | 減速機フランジ |

- ・減速機は代表してNHN型で表示しています。
- ・減速機以外の構成部品は同じです。

#### (2) AK型



| 型式     | AK型<br>使用ベアリング No. |         |
|--------|--------------------|---------|
|        | AK-90              | 6003ZZ  |
| AK-106 | 6003ZZ             | 6007LLB |
| AK-125 | 6204ZZ             | 6010LLB |
| AK-150 | 6204ZZ             | 6010LLB |
| AK-160 | 6204ZZ             | 6010LLB |
| AK-180 | 6206ZZ             | 6012LLB |

- ・ベアリング交換時にご利用下さい。

## 4. 設置

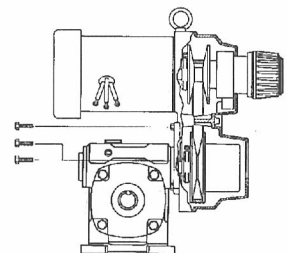
### 4-1 設置場所

- (1) 周囲温度 …… 10～40℃
- (2) 周囲湿度 …… 85%以下
- (3) 雰囲気 …… 腐食性ガス・爆発性ガスなどが無く、又、蒸気、水、油などがかかる場所は避けて下さい。塵埃を含まない換気の良い場所であり、又、引火・爆発の危険がある雰囲気では使用しないでください。
- (4) 設置場所 …… 屋内であること。また強固な台に十分な強度を持つボルトで固定すること。

### 4-2 設置・取付け方法

- (1) 重量物を運搬・設置の際はホイスト等を利用し、その際は、ハンドルを持って運搬しないで下さい。
- (2) 製品の上に物を載せないで下さい。
- (3) 取付けは床面に、取付け台は振動しないようにして下さい。
- (4) 床上にとり取付ける際は、基礎面を床面より高くして、吸湿を避けるようにして下さい。
- (5) ボルトおよびネジの締め付けは、確実に行ってください。取付けが不適当ですと、使用中の振動発生の原因にもなりますので、十分強度のあるボルトで確実に取付けて下さい。
- (6) 出力軸にスプロケット、ギヤ等を取付ける場合は、オーバーハングロードに十分注意して下さい。
- (7) 出力軸と相手機械を直結する場合は、たわみ軸継ぎ手を使用の上、軸芯をよく合わせて下さい。
- (8) 取付け後、減速機の給油栓に付いているエアキャップを抜いて下さい。
- (9) 型式、サイズにより異なりますが、縦型、横型の組換えが出来ます。

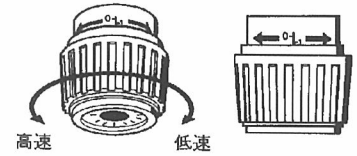
・ベースカバーと減速機フランジ面が離れないように押し付けながら六角穴付ボルト3本を外し、ベースカバーを傾斜させ、所定の位置で締め付けてください。尚、ベースカバーには30°毎にタップ加工を施しております。ご希望の際は、弊社にお問い合わせ下さい。



## 5. 操作・運転

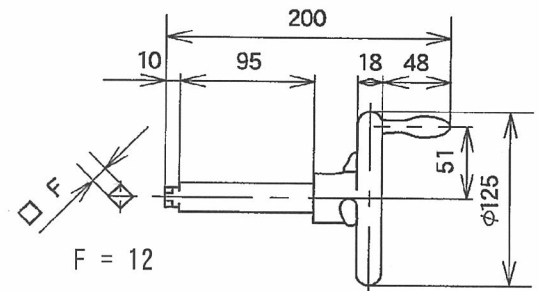
### 5-1 操作・運転

- (1) ハンドルを右に回す（時計方向）と低速、左に回す（反時計方向）と高速になります。
- (2) 目盛シールを主尺に、ハンドルの目盛版を副尺としてお読み下さい。
- (3) 変速機回転停止中に、ハンドルを回さないで下さい。
- (4) 出力回転方向はどちらでもかまいません。
- (5) 正・逆転を行う場合は、変速機の停止後に行ってください。
- (6) 減速機歯車の噛合面になじみを与える為、低速より徐々に高速にしなごらの「なじみ運転」をお勧めします。
- (7) 長期にわたって運転されなかった場合は、変速機、ベルトの点検を行ってください。



### 5-2 運転

- (1) 試運転は、本機単体で行う無負荷運転と、相手機械に取付けて行う負荷運転を行ってください。
  - (2) ハンドルを回して異常振動や異常音の有無を確認して下さい。
  - (3) 出力回転数を確認してください。
    - ① 最低速 = モータ回転数 × 0.35 × 減速比
    - ② 最高速 = モータ回転数 × 1.4 × 減速比
  - (4) 運転状況に異常がなければ、徐々に負荷を増やし、全負荷運転を行い、次の点を確認して下さい。
    - ① 常な振動・騒音が発生していないか。
    - ② 電流値がモータ銘板記載の定格電流値を超えていないか。
    - ③ 減速機・モータフレーム表面の温度が異常に高くないか。
  - (5) 負荷運転時に本機を最高速に設定し、負荷がモータ容量以内にあるか電流値で確認して下さい。
    - ① 異常が認められた場合運転を止め、ご購入された販売店、または弊社までご連絡下さい。
    - ② 長期にわたって運転されていない場合は、プーリ面の錆やベルト点検をして下さい。
  - (6) 微調整・位置合せを行う際に、オプション品「停止時調整ハンドル」を使用する方法があります。（右図）
    - ① 機械停止時に、穴ブッシュ仕様の従動側変速機に差込み使用します。
    - ② 「停止時調整ハンドル」は別販売品（TH-125-12）です。
- 【注意】
- ① 整ハンドルを差込んだまま運転しないでください。
  - ② 停止時のみの調整用としてください。
- \*他のオプション品に関しては、お問い合わせください。

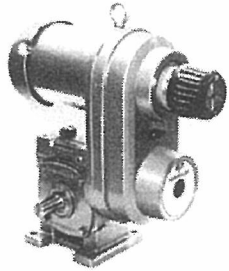
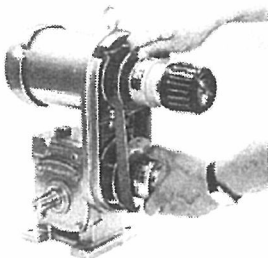
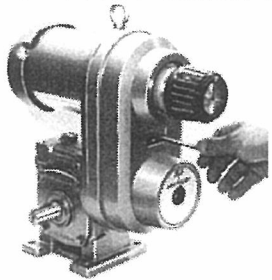
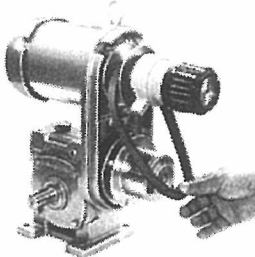
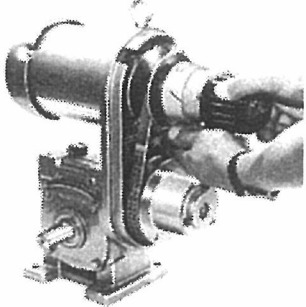
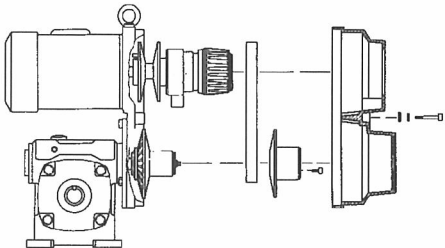


## 6. 分解・組立

### 6-1 変速ベルトの取付け

- (1) ハンドルを右方向へ回し、プーリを開き変速ベルトをAK型に掛けて下さい。
- (2) 変速ベルトをPE型に斜めに掛けて下さい。
- (3) AK型、PE型をゆっくりと回しながら変速ベルトを張って下さい。
- (4) ベ어링ケースの回り止め部をラジアル方向に固定して下さい。
- (5) クラッチのリード線を結線する。
- (6) AK型、PE型の回り止めが所定の位置なるように注意し、カバーを取り付けて下さい。

## 6-2 変速ベルトの取り外し方

|   |  |
|---|--|
| <p>(1) 変速機を最高速にして停止。</p>                             | <p>(4) PE型からプーリーを回しながら変速ベルトを外す。</p>    |
| <p>(2) レンチでボルトを緩め、カバーを外す。</p>                        | <p>(5) PE側より変速ベルトを外す。</p>    |
| <p>(3) AK型のハンドルを右方向にいっぱい回しプーリーを開かせ、変速ベルトを弛ませる。</p>  | <p>ANS-07~37は図の様なベルト交換が出来ます。カバーを外し、出力プーリーの外側車固定の3本の六角穴付ボルトを外す事により簡単にベルト交換が出来ます。交換後は、元通りに組付けて外側車の触れを確認して下さい。</p>  |

## 7. 保守・点検

### 7-1 日常点検

- (1) 変速機を長持ちさせるため、以下のことにご配慮ください。
- (2) 変速機摺動部の油膜切れを防ぐため、低速から高速に数回変速させて下さい。(1ヶ月に1回程度)
- (3) 定期的(1年毎)にオーバーホールを行い、グリースニップルよりグリースを補給すると長持ちします。
- (4) 変速ベルトの異常磨耗について確認してください。
- (5) PE型には、強力なスプリングが内蔵しておりますので、分解はしないでください。
- (6) 減速機ギヤ油は定期的に交換してください。(1回目は100時間、2回目以降は2000時間毎)

### 7-2 使用グリース一覧 (AK型、PE型用)

#### 一般用グリース (万能グリース)

| 周囲温度          | -10~5℃           | 5~40℃            |
|---------------|------------------|------------------|
| JISちょう度       | 1号               | 2号               |
| 新日本石油 (ENEOS) | マルティノックグリース1号    | マルティノックグリース2号    |
| 出光興産          | ダフニーエポネックスグリース1号 | ダフニーエポネックスグリース2号 |
| J・エナジー (JOMO) | リゾニックスグリース1号     | リゾニックスグリース2号     |
| コスモ石油ルブリカンツ   | コスモグリースダイナマックス1号 | コスモグリースダイナマックス2号 |
| 昭和シェル石油       | アルバニアSグリース1号     | アルバニアSグリース2号     |

### 7-3 減速機ギヤ油一覧 (ANW-NHN、PMN用)

| 荷重                      | 普通荷重                    |                         | 高荷重                     |                         |
|-------------------------|-------------------------|-------------------------|-------------------------|-------------------------|
|                         | -10~5℃                  |                         | 5~40℃                   |                         |
| 周囲温度                    | -10~5℃                  |                         | 5~40℃                   |                         |
| JIS ちょう度<br>(JIS K2219) | ギヤ油 工業用 2種<br>ISO VG150 | ギヤ油 工業用 2種<br>ISO VG320 | ギヤ油 工業用 2種<br>ISO VG320 | ギヤ油 工業用 2種<br>ISO VG460 |
| 新日本石油                   | ホソノックM150               | ホソノックM320               | ホソノックM320               | ホソノックM460               |
| コスモ石油ルブリカント             | コスモギヤ-SE150             | コスモギヤ-SE320             | コスモギヤ-SE320             | コスモギヤ-SE460             |
| 昭和シェル石油                 | シェルオマラオイル150            | シェルオマラオイル320            | シェルオマラオイル320            | シェルオマラオイル460            |
| 出光興産                    | ダブニス-パ-ギヤオイル150         | ダブニス-パ-ギヤオイル320         | ダブニス-パ-ギヤオイル320         | ダブニス-パ-ギヤオイル460         |
| ジャパンエナジー                | JOMOLダブタス150            | JOMOLダブタス320            | JOMOLダブタス320            | JOMOLダブタス460            |

### 7-4 減速機グリース一覧 (ANG用)

| メカ   | 名称   | 型式       |
|------|------|----------|
| 日本鉱油 | ニッペコ | GR-No. 0 |

### 7-5 診断の手引き

| 項目        | 状態 |                     | 原因                | 対策                         |
|-----------|----|---------------------|-------------------|----------------------------|
| モータ       | 熱  | 異常発熱する              | 開閉器の容量不適          | 交換する                       |
|           |    |                     | 電圧降下              | 電力会社に連絡する。                 |
|           |    |                     | 過負荷運転             | 規定の負荷まで下げる                 |
|           |    |                     | 始動頻度が多い           | 始動回数を減らす。                  |
|           |    |                     | ゴミによる冷却低下         | 清掃する                       |
|           | 音  | 異常音がする              | 電気関係でヒューズ断線       | 交換する                       |
|           |    |                     | 接触不良、一相断線         | 接触部を調整する                   |
|           |    |                     | ベアリングの損傷          | 交換する                       |
|           | 速度 | 速度が低下停止する           | 電圧降下              | 電力会社に連絡する。                 |
| 過負荷運転     |    |                     | 規定の負荷まで下げる        |                            |
| ベアリングの損傷  |    |                     | 交換する              |                            |
| 変速機・変速ベルト | 熱  | 異常発熱する              | ベルトの張りすぎ          | 軸間距離を適正值にする                |
|           |    |                     | 過負荷運転             | 規定の負荷まで下げる                 |
|           |    |                     | ベアリング焼損           | 交換する                       |
|           | 音  | 異常音がする<br>(連続的騒音)   | ベアリング焼損           | 交換する                       |
|           |    |                     | 摺動部油膜切れ           | 給油する                       |
|           |    |                     | 摺動部フレットイング        | 変速プーリ交換                    |
|           | 速度 | 回らない<br>変速できない      | ベルト切れ             | 交換する                       |
|           |    |                     | 停止中に変速した          | 変速ハンドルを左に回す                |
|           |    |                     | 油膜切れ              | 洗浄給油                       |
| 減速機       | 熱  | 異常発熱する減速機について       | 過負荷運転             | 規定の負荷まで下げる                 |
|           |    |                     | ギヤ油の過少または過多       | 湯面計の指示に合わせる。               |
|           |    |                     | ギヤ油の不良<br>または、不適當 | 老化、汚染したものは取り替える<br>適正な油に変更 |
|           |    |                     | ギヤ油が漏れる           | 締付けを完全にします                 |
|           | 音  | 異常音がする<br>異常振動がする   | 金属音がする            | ギヤ油補給                      |
|           |    |                     | 異物の混入             | 異物除去、ギヤ油を取り替える             |
|           | 環境 | 油汚れで臭いがする<br>床面が汚れる | オイルシールの破損         | 交換する。                      |
|           |    |                     | エア抜きが不完全          |                            |

# 三木プーリ株式会社

<http://www.mikipulley.co.jp/>

製品に関するご質問は、下記の窓口へお問い合わせください。

本社営業部 〒211-8577 神奈川県川崎市中原区今井南町 461  
 東京支店 〒120-0001 東京都足立区大谷田 4-1-2  
 名古屋支店 〒462-0044 愛知県名古屋市長区元志賀町 2-10  
 大阪支店 〒564-0062 大阪府吹田市垂水町 3-3-23

TEL 044-733-5151 (代)  
 TEL 03-3606-4191 (代)  
 TEL 052-911-6275 (代)  
 TEL 06-6385-5321 (代)

※製品の仕様・性能につきましては「製品のカタログ」をご覧ください。

※予告なく内容を変更することがありますので、予めご了承ください。