

Spring actuated type brakes for servo motor

## 無励磁ブレーキ BXW-R

### 小型サーボモータに 最適設計

小型無励磁ブレーキで好評のBXWモデルに静摩擦トルク0.3～2.5の3サイズを新たに追加。小型サーボ向けに最適設計した新タイプRです。



BXW-□-□R

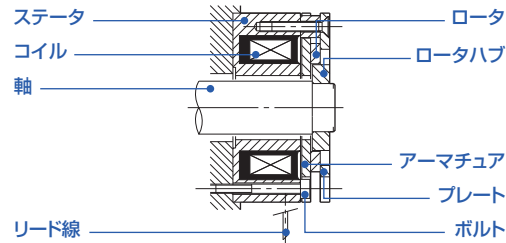
# 小型サーボモータ用



小型サーボモータの□40・□60・□80用に仕様・寸法を合わせた小型無励磁ブレーキです。

ロータはBXRモデルで実績のある高強度ガラスクロスを中心に採用したタイプで、十分な強度と軽量化を実現しました。この軽量化による低慣性モーメントは、サーボモータの特性を如何なく発揮することが可能です。また、空転摩擦も少ないため、摩耗粉の回り込みによる装置異常を低減します。ロータハブには、磁束の影響を考慮して非磁性材（ステンレス）を採用。小型サーボモータに最適な無励磁ブレーキです。

このほか、お客様のモータに合わせたカスタマイズ設計も可能です。お気軽にお問い合わせください。

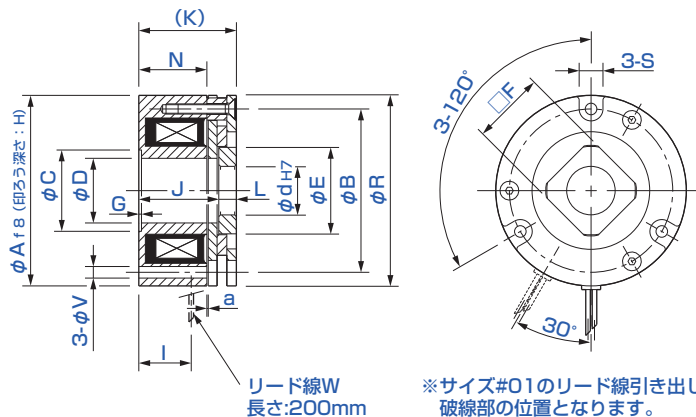


## 仕様

型式	サイズ	静摩擦トルク Ts[N·m]	コイル(at20℃)				耐熱ガラス	最高回転速度 [min <sup>-1</sup> ]	回転部慣性モーメント [kg·m <sup>2</sup> ]	許容制動仕事量 Ebae[J]	総制動仕事 Et[J]	アーマチュア吸引時間 ta[s]	アーマチュア解放時間 tar[s]	質量 [kg]
			電圧 [V]	容量 [W]	電流 [A]	抵抗 [Ω]								
BXW-01-10R	01	0.3	24	6.1	0.254	94.4	F	6000	1.36×10 <sup>-7</sup>	15	3000	0.035	0.020	0.1
BXW-03-10R	03	1.3	24	7.2	0.300	80.0	F	6000	1.17×10 <sup>-6</sup>	87	17000	0.050	0.020	0.3
BXW-05-10R	05	2.5	24	8.0	0.333	72.0	F	6000	3.68×10 <sup>-6</sup>	200	40000	0.060	0.020	0.5

※アーマチュア吸引時間、アーマチュア解放時間は、直流スイッチング時の値です。

## 寸法



単位 [mm]

サイズ	径方向寸法										軸方向寸法								穴寸法		CAD ファイルNo.
	A	B	C	D	E	S	V	R	F	W	G	H	I	J	K	L	N	a	d	d max	
01	33	26.5	16	9	14	7	3.4	32.5	12	AWG26	0.2	4	19	26	30	4	22.8	0.1	8.5	8.5	-
03	48	42	26	14	23	8	3.4	47.5	19	AWG22	0.2	4	18	26	30	4	22.6	0.1	11	15	-
05	64	56	28	22	31	8	4.5	63.5	25	AWG22	0.2	4	16	25.5	30	4.5	21.3	0.1	16	20	-

※軸の取付けは、圧入などを想定しています。上記標準穴径以外の穴径も可能です。dmaxは丸軸での最大穴径を示しています。

※丸軸以外のキー溝加工なども対応できます。詳細はお問い合わせください。

※その他のBXWモデルとの寸法・取付けなどの互換性はありません。

ご注文に際して

**BXW - 01 - 10R - 24V - 8.5**

サイズ ———— 穴径 (寸法記号 d)  
 解放レバー有無 ———— 電圧 (仕様表)  
 無: 10 ———— 用途 サーボモータ用: R

※寸法表以外の穴径d、仕様表以外の電圧については、お問い合わせください。

# 三木フーリ株式会社

<http://www.mikipulley.co.jp/>

※ご使用前に「取扱説明書」をよくお読みの上正しくご使用ください。

※仕様・性能・販売価格等は予告なく変更することがありますので予めご了承ください。

製品に関するご質問は、以下の営業窓口へお問い合わせください。

本社営業部 ☎211-8577 神奈川県川崎市中原区今井南町461 TEL 044-733-5151(代)  
 北関東支店 ☎370-0046 群馬県高崎市江木町1449-1 TEL 027-321-5521(代)  
 東京支店 ☎120-0001 東京都足立区大谷田4-1-2 TEL 03-3606-4191(代)  
 横浜支店 ☎252-8585 神奈川県座間市小松原1-39-7 TEL 046-257-5100(代)  
 名古屋支店 ☎462-0044 愛知県名古屋市中区元志賀町2-10 TEL 052-911-6275(代)  
 大阪支店 ☎564-0062 大阪府吹田市垂水町3-3-23 TEL 06-6385-5321(代)

仙台営業所 ☎984-0015 宮城県仙台市若林区卸町5-2-3喜和ビル TEL 022-782-2456(代)  
 北陸営業所 ☎920-0064 石川県金沢市南新保町又205-102 TEL 076-238-5588(代)  
 広島営業所 ☎732-0052 広島県広島市東区光町2-7-35-303 TEL 082-568-5052(代)  
 福岡営業所 ☎812-0013 福岡県福岡市博多区博多駅東1-11-15-504 TEL 092-474-3631(代)