

■小型・軽量

当社従来機種(VM1)に比べ取付け面積30%の小型化を実現。大幅な省スペース化が可能です。

■簡単操作

ポリウムによるアナログ設定方式の採用により、操作はごく簡単です。

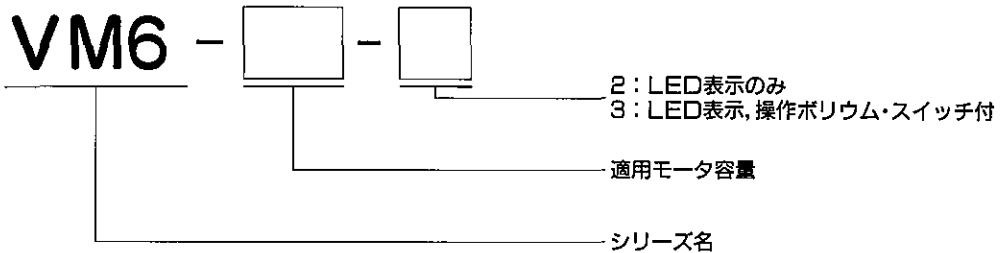
■充実した保護機能

モータの過熱を防止する電子サーマル保護機能を標準装備、また異常発生時の原因をモニターで通知します。

■低価格

カスタム・ワンチップマイコン採用により、低価格です。

型式



仕様

型 式	VM6-02	VM6-04	VM6-07	VM6-15	
出力定格	標準適用電動機 (kW) *1	0.2	0.4	0.75	1.5
	定格容量 (kVA) *2	0.6	1.1	1.5	2.7
	定格出力電流 (A)	1.5	3.0	4.0	7.0
	定格出力電圧 *3	三相AC200~220V			
電 源	定格入力電圧	三相AC200~220V			
	定格入力周波数	50/60Hz			
	入力電圧許容変動	±10%			
	入力周波数許容変動	±5%			
制 御	制 御 方 式	正弦波PWM方式			
	出力周波数範囲	0~120Hz			
	周 波 数 精 度	±0.5% (25°C±10°C) 最高周波数に対して			
	周波数設定分解能	0.5Hz			
	周波数設定信号	DC0~+5V、0~10V (内部切替)			
	電圧/周波数特性	50HzまでV/F一定、50Hz以上V一定 (ポリウムにより可変可能)			
	過負荷電流定格	150% 1分間 (定格出力電流に対して)			
	回 生 制 動	20% (短時間) コンデンサ帰還※発電制動用抵抗は内蔵してありません。			
	直 流 制 動 *4	ブレーキ開始周波数0Hz・ブレーキ動作時間0.5秒固定			
	加減速設定時間	0.5~30秒 ※但し0~120Hz変化する時間。			
そ の 他	保護動作要因表示機能				
保 護 機 能	不足電圧保護、過電流遮断、過電圧保護、瞬時停電保護 過負荷遮断 (電子サーマル)、自己診断トリップ				
使 用 環 境	周 囲 温 度	-10°C~+50°C (凍結のないこと)			
	周 囲 湿 度	相対湿度90%以下 (結露のないこと)			
	雰 囲 気	屋内 (腐食性ガス・塵や埃のない所)			
	標 高	1,000m以下			
振 動	5.9m/S ² (0.6G) 以下 (10~60Hz)				
保 護 構 造	閉鎖形 (IP20)				
冷 却 方 式	自冷 (冷却ファンは装備していません)			強制風冷	
質 量 (kg)	1.0	1.0	1.0	1.4	

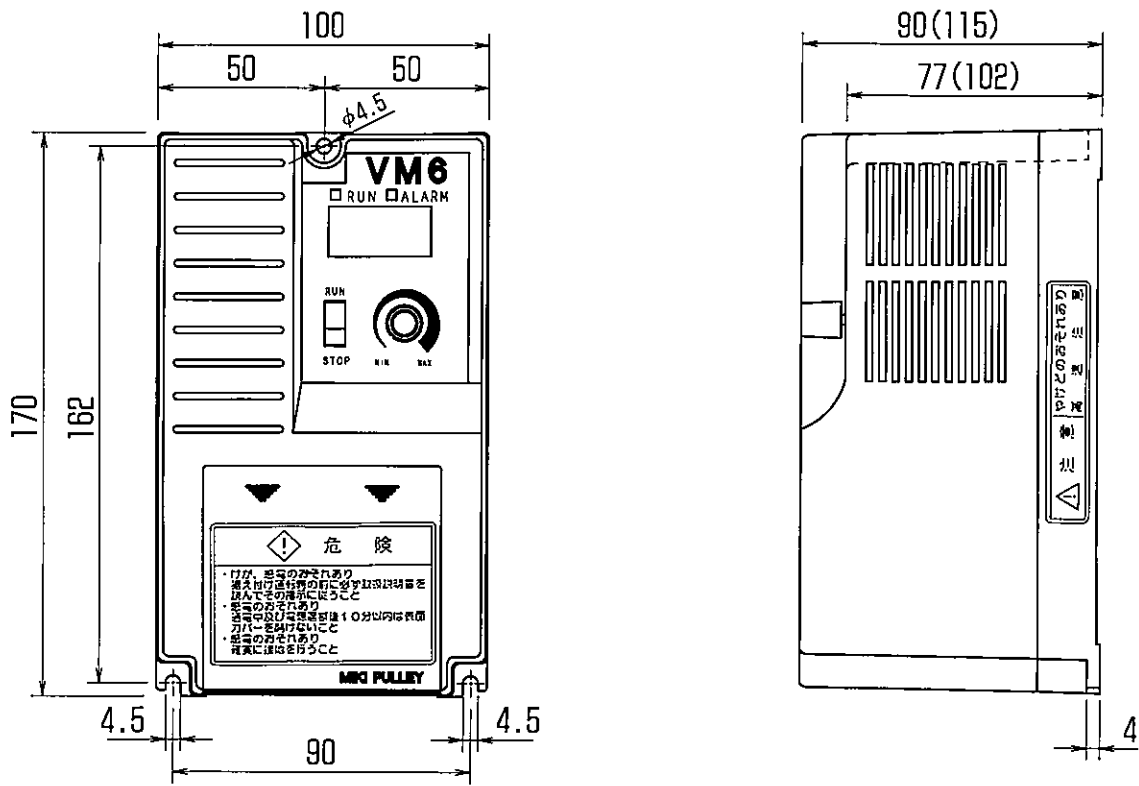
*1 適用モータは標準三相モータ4極の場合を示します。
他のモータをご使用になる場合はインバータの定格以内で選定してください。

*2 出力容量は定格出力電圧が220Vのときを示します。

*3 出力電圧は電源電圧以上にはなりません。

*4 ジャンパーピン(JT5)の切替えでフリーラン停止となります。

外形寸法図



※()寸法はVM6-15の場合です。

接続図

