

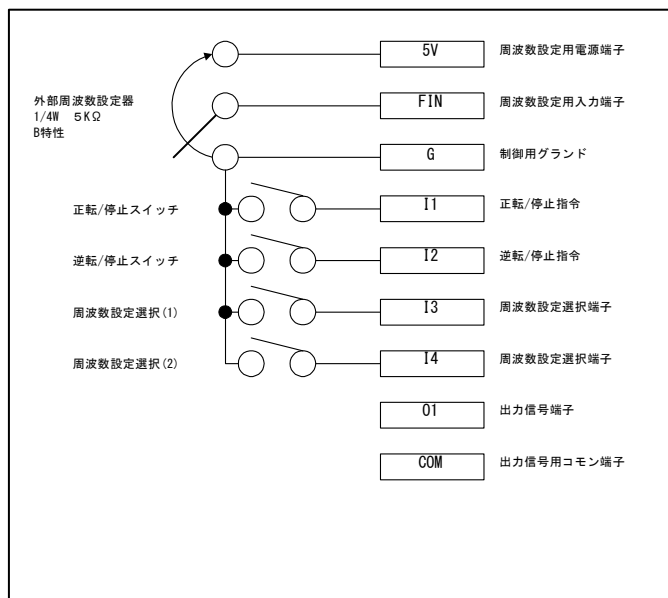


## V5からV7への置換えについて

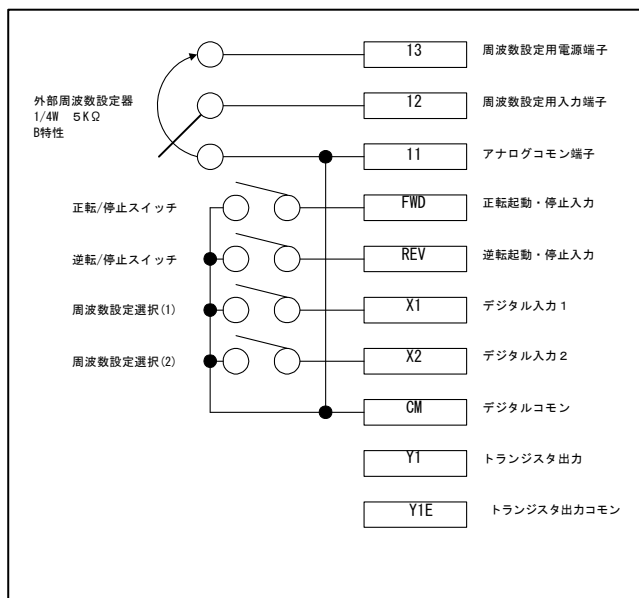
1/1

V5を使用しているユーザで、V7へ置き換える場合の代表的な接続について説明いたします。

V5の接続例



V7の接続例



■ V7インバータの機能コード変更項目は下記の通りです。

機能コード	名称	設定値
F01	周波数設定1	1 : アナログ電圧入力 (端子12)
F02	運転・操作	1 : 外部信号 (デジタル入力)
F03	最高出力周波数	運転で使用する最高周波数を設定します。
F15	周波数リミット (上限)	F03と同じ値を設定します。
E01	端子X1	0 : 多段周波数選択 (0~1段)
E02	端子X2	1 : 多段周波数選択 (0~3段)

その他の機能コードについては、実際の運転に応じて変更が必要になることがあります。